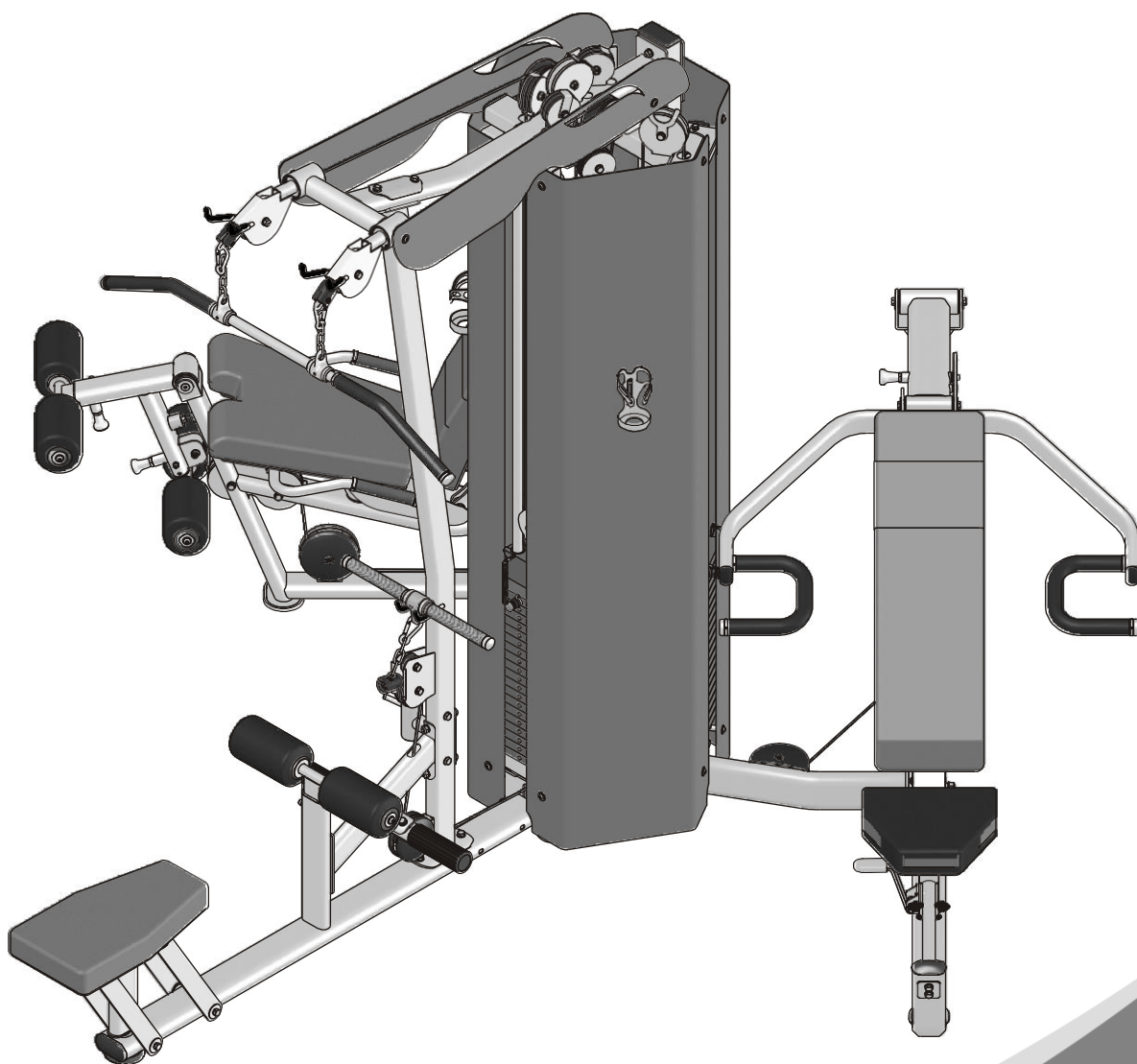


ES3000

3-х стековая мультистанция

Руководство пользователя



Внимание!

Перед использованием тренажера ознакомьтесь с данным руководством.

Внимание!

Перед использованием тренажера ознакомьтесь с данным руководством.

Содержание

Техника безопасности -----	3
Инструкция по эксплуатации -----	4
Тип крепежа -----	5
Этапы сборки -----	6
Разгибание ног / Сгибание ног -----	7
Сборочный чертеж и список деталей -----	8
Этапы сборки -----	16
Многопозиционный жим -----	23
Сборочный чертеж и список деталей -----	24
Этапы сборки -----	38
Тяга сверху / Гребная тяга -----	45
Сборочный чертеж и список деталей -----	46
Этапы сборки -----	62
График технического обслуживания -----	73
Общая информация о техническом обслуживании -----	74
Рекомендации по применению силовых тренажеров -----	75

Техника безопасности

Перед началом тренировки, необходимо пройти физическое обследование у врача. Помните, что неправильные или чрезмерные тренировки могут закончиться травмами или нанести вред здоровью.

- * Во избежание травм или любого увечья, внимательно прочитайте инструкцию по технике безопасности, прежде чем приступить к занятиям.
- * Не подпускайте детей, а также лиц с ограниченными способностями, к тренажеру.
- * Используйте тренажер только по его прямому назначению, описанному в инструкции. Не используйте приспособления, не рекомендованные производителем.
- * Для тренировки надевайте соответствующую спортивную одежду и обувь. Не одевайте слишком широкую или длинную одежду. Длинные волосы необходимо собрать в пучок.
- * Будьте внимательны при посадке и выходе из тренажера.
- * Помните, что неправильные или чрезмерные тренировки могут закончиться травмами или нанести вред здоровью.
- * Если во время тренировки Вы почувствовали неприятные ощущения или боль, прекратите тренировку и обратитесь к врачу.
- * Никогда не используйте неправильно собранное или поврежденное оборудование. Не засоряйте и не вставляйте посторонние предметы в отверстия в тренажере.
- * Всегда проверяйте оборудование и стальные тросы перед эксплуатацией. Убедитесь, что все крепежи и стальные тросы безопасны находятся в пригодном состоянии.
- * Потертые или изношенные стальные тросы при разрыве могут быть причиной травм и увечий. Необходимо проверять состояние стальных тросов на наличие признаков износа.
- * Не пытайтесь поднять вес больше ваших физических возможностей.
- * Тренажер предназначен для занятий в закрытых помещениях, не используйте тренажер на открытом воздухе.

Меры предосторожности во время сборки

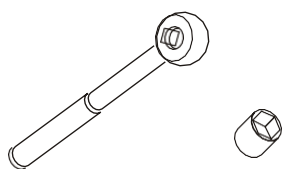
- * Ознакомьтесь внимательно с этапами сборки, описанными в инструкции и следуйте им в строгой последовательности.
- * Сборка и эксплуатация оборудования должны производиться на твердой ровной поверхности. Во время сборки держите детали тренажера подальше от стен и мебели. Во избежание преждевременного износа деталей и предотвращения поломки тренажера, необходимо регулярно проводить техническое обслуживание.

Общие рекомендации

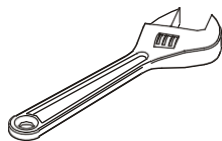
До начала сборки ознакомьтесь внимательно с данной инструкцией. Внимательно сверьте список деталей с фактическими деталями, находящимися в заводской упаковке. При заказе запасных частей используйте номер детали и описание из инструкции. Для заказа запчастей необходимо обратиться к официальному представителю.

После сборки проверьте правильно ли работают все части тренажера. При возникновении неполадок, сначала проверьте правильность сборки согласно инструкции, при условии, если сборка была самостоятельной. Если проблему не удалось решить, обратитесь к официальному представителю. При обращении в сервисную службу необходимо назвать серийный номер тренажера. Проверьте все детали прежде чем начать сборку.

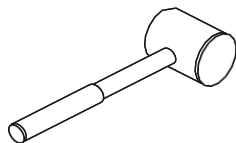
Инструменты для сборки



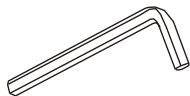
Ключ-трещотка с головкой



Разводной ключ

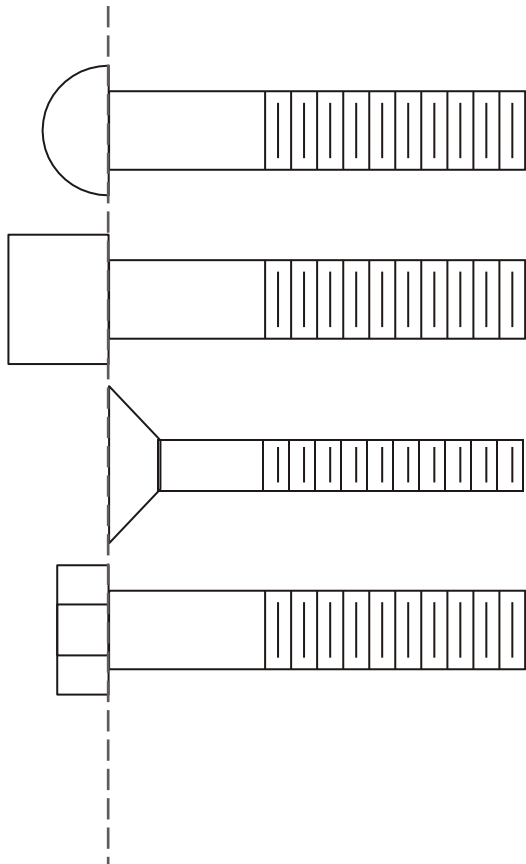


Резиновый молоток



Набор шестигранных ключей

Тип крепежа



BHCS = Винт с полукруглой головкой

SHCS = Винт с внутренним шестигранником

FHCS = Винт с плоской головкой

HNB = Болт с шестигранной головкой



Инструкция по сборке

Примерное время сборки тренажера составляет 2 часа. Если вы производите сборку самостоятельно, это займет больше времени. Производитель рекомендует производить монтаж оборудования обратившись к профессиональным сборщикам. Сборка должна осуществляться двумя людьми, в целях безопасности не собирайте тренажер в одиночку. Сборка должна производиться в просторном, чистом и светлом помещении. Это позволит Вам свободно передвигаться во время сборки и избежать получения травмы.

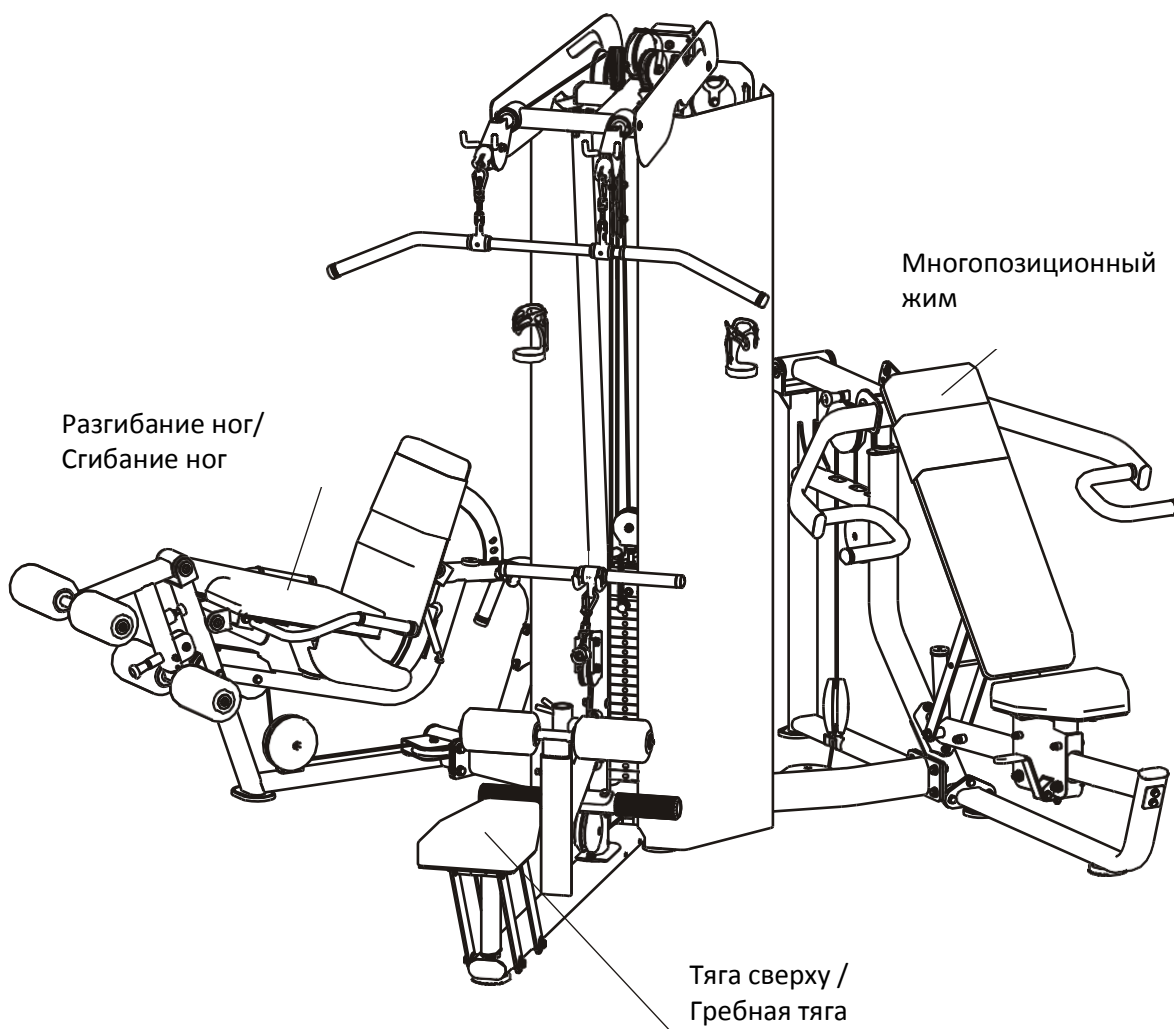


Внимание

Для монтажа оборудования производитель рекомендует обратиться к профессиональным сборщикам.

До окончательной сборки тренажера не рекомендуется затягивать болты слишком сильно. Будьте внимательны при сборке, соблюдайте последовательность сборки согласно инструкции.

Разгибание ног / Сгибание ног

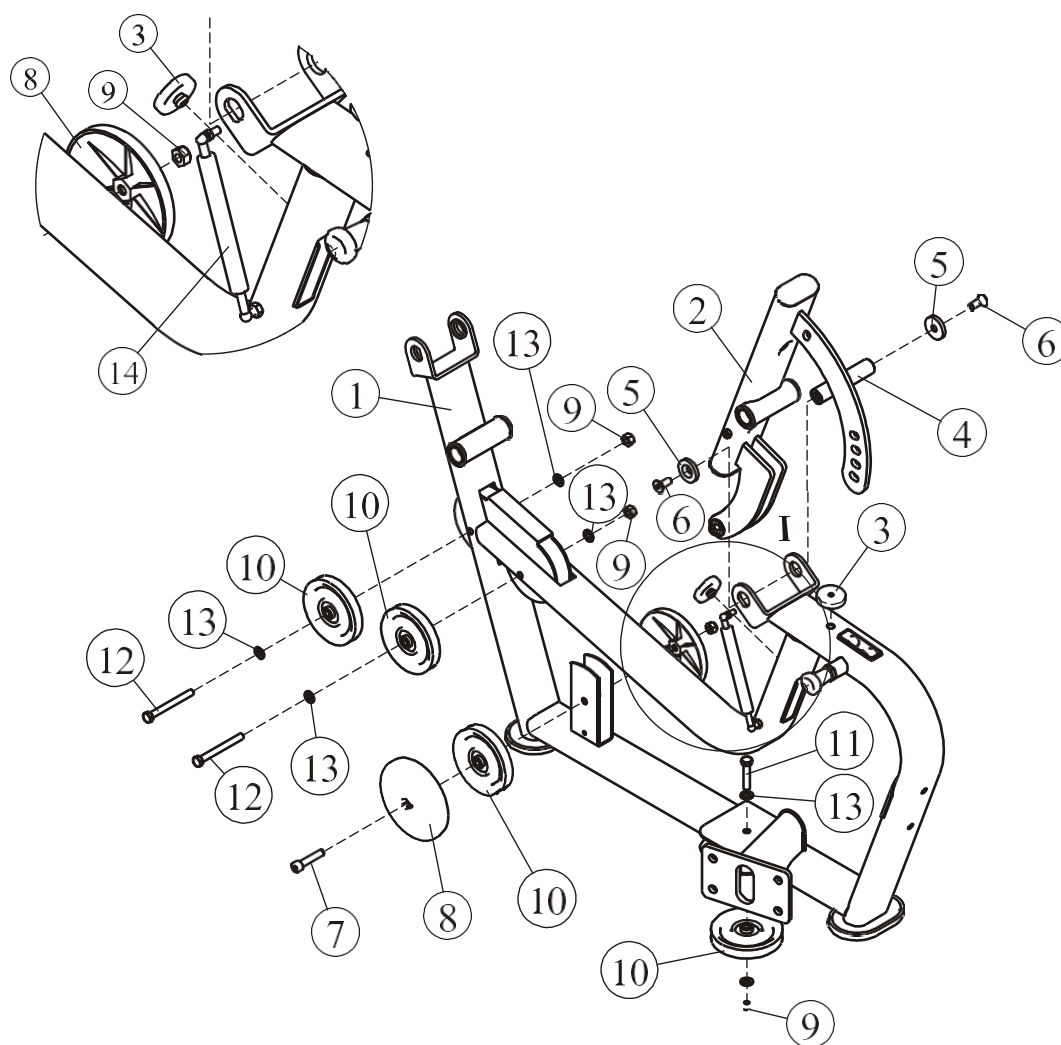


Разгибание ног / Сгибание ног ---- стр.7-22

Сборочный чертеж и список деталей

Основная рама и рама спинки сиденья в сборе

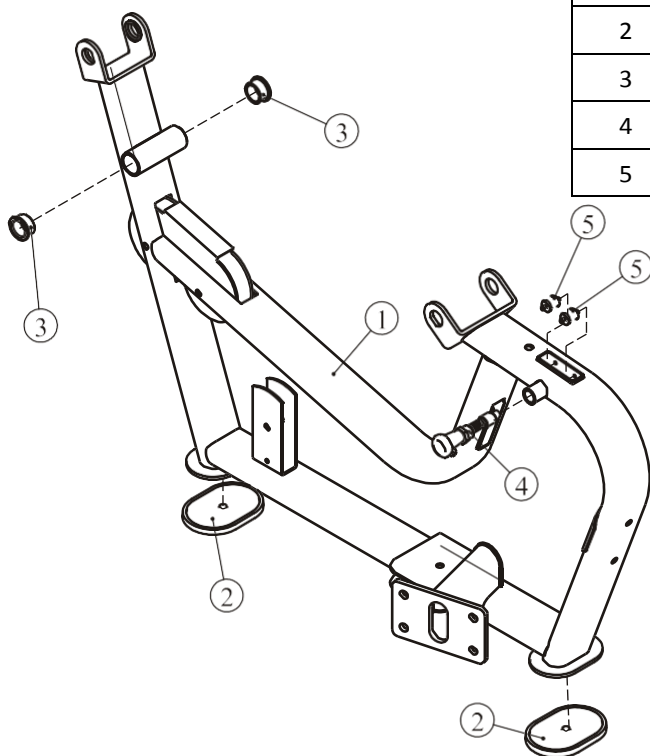
$\frac{1}{2:15}$



№.	Описание	К-во	№.	Описание	К-во
1	Основная рама	1	8	Кожух ролика 4.5"	2
2	Рама крепления спинки	1	9	Гайка М10	4
3	Демпфер	2	10	Ролик 4.5"	4
4	Ось $\Phi 25.4*120$	1	11	ННВ М10*50	1
5	Наконечник $\Phi 38*\Phi 11*6$	2	12	ННВ М10*95	2
6	FNCS Винт М10*25	2	13	Плоская шайба $\Phi 11*\Phi 20*2$	6
7	SHCS Винт М10*50	1	14	Газовый упор	1

Сборочный чертеж и список деталей

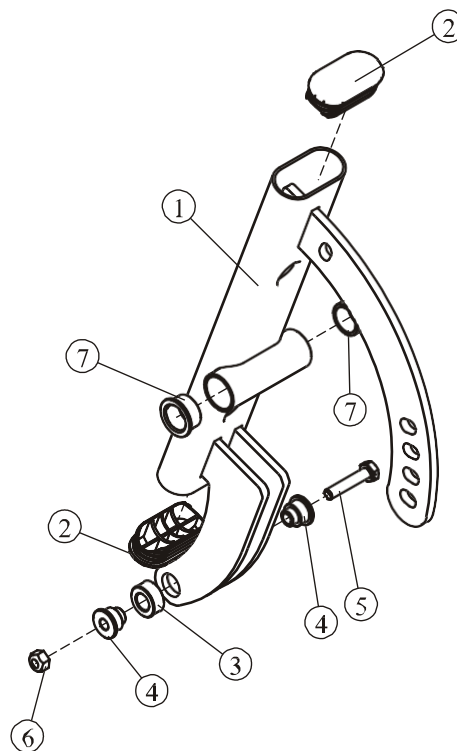
Основная рама в сборе



№.	Описание	К-во
1	Основная рама	1
2	Опора	2
3	Проставка	2
4	Фиксатор	1
5	Проставка	4

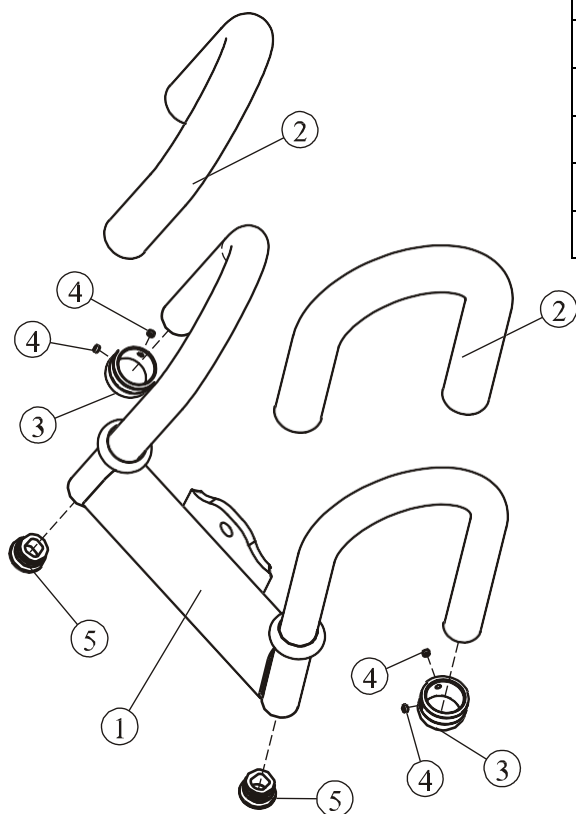
Рама спинки в сборе

№.	Описание	К-во
1	Рама спинки	1
2	Заглушка RT40*80	2
3	Ось	1
4	Втулка	2
5	ННВ М10*50	1
6	Гайка М10	1
7	Втулка	2



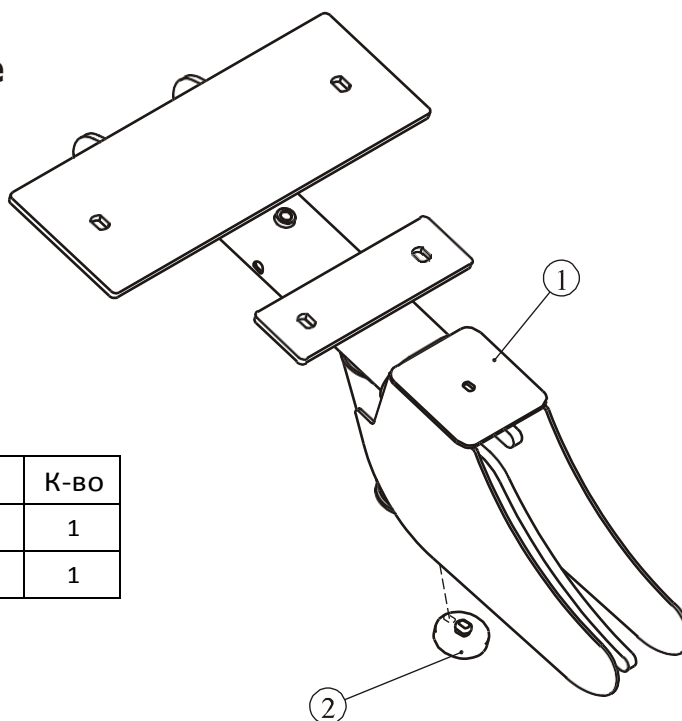
Сборочный чертеж и список деталей

Передние поручни в сборе



№.	Описание	К-во
1	Передние поручни	1
2	Рукоятка СТ $\Phi 30 * \Phi 22 * 390$	2
3	Алюминиевая заглушка $\Phi 25$	2
4	Болт 10-32*3.2	4
5	Заглушка $\Phi 25$	2

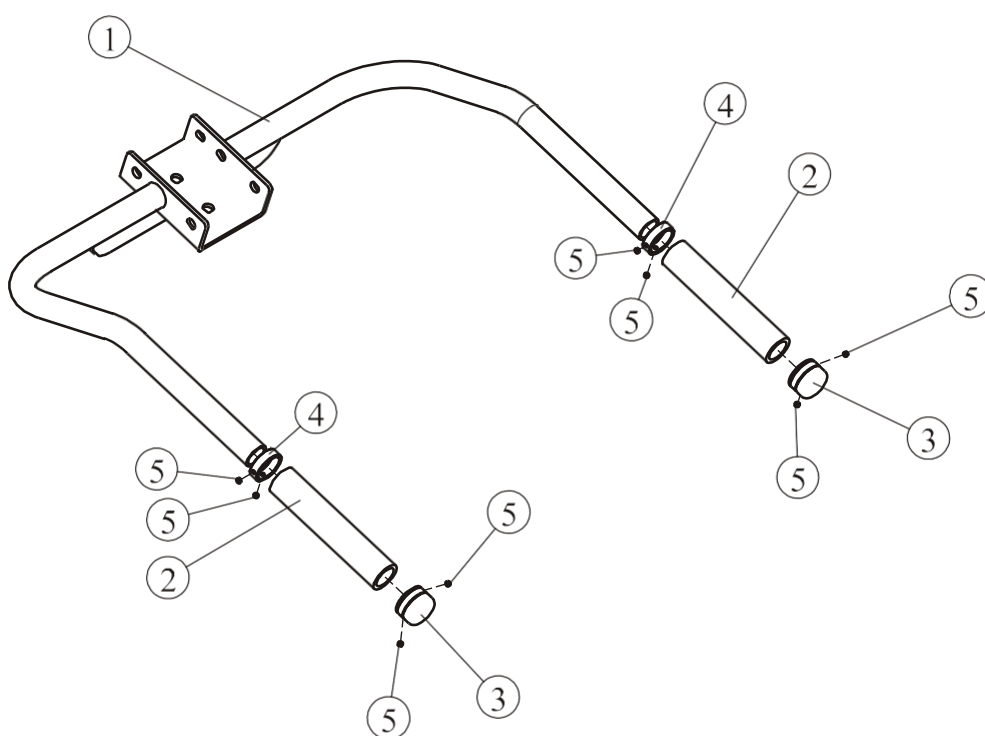
Рама сиденья в сборе



№.	Описание	К-во
1	Рама сиденья	1
2	Демпфер	1

Сборочный чертеж и список деталей

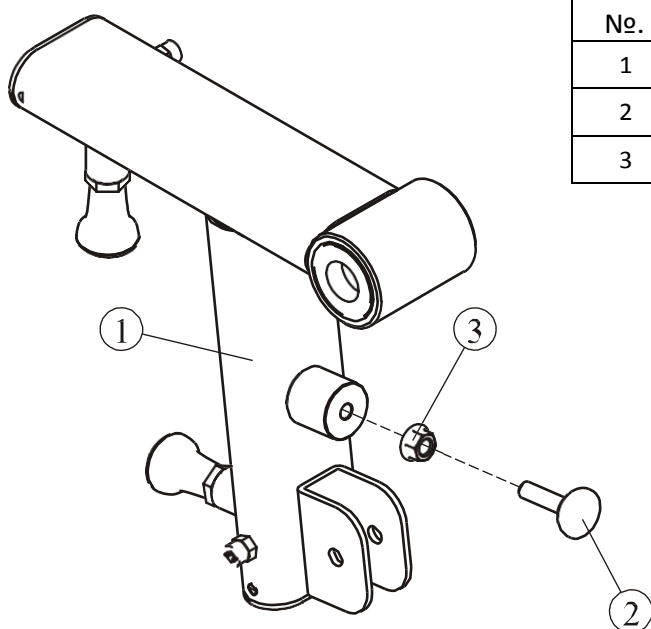
Задние поручни в сборе



№.	Описание	К-во
1	Задние поручни	1
2	Рукоятка СТ $\Phi 30 * \Phi 22 * 390$	2
3	Алюминиевая заглушка $\Phi 25$	2
4	Алюминиевое кольцо $\Phi 25$	2
5	Болт 10-32*3.2	8

Сборочный чертеж и список деталей

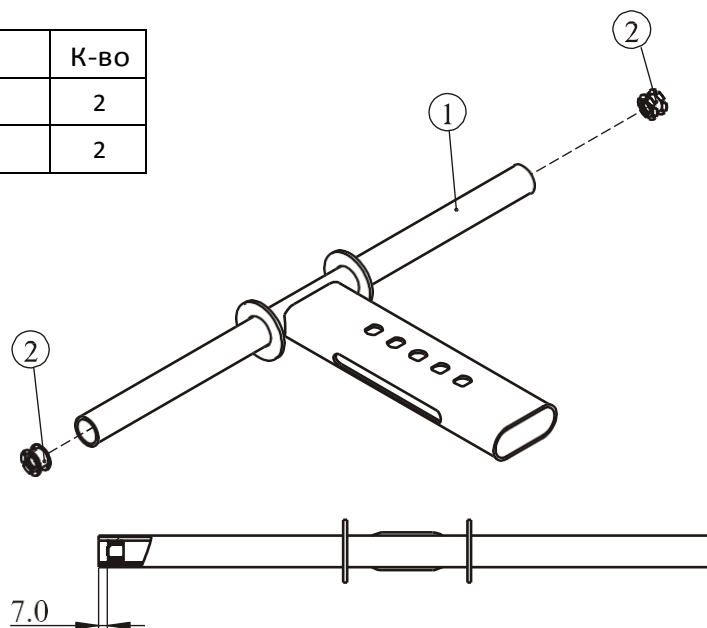
Подвижная рама для сгибания/разгибания ног в сборе. Вид II



№.	Описание	К-во
1	Задняя подвижная рама I	1
2	Регулировочный болт	1
3	Гайка	1

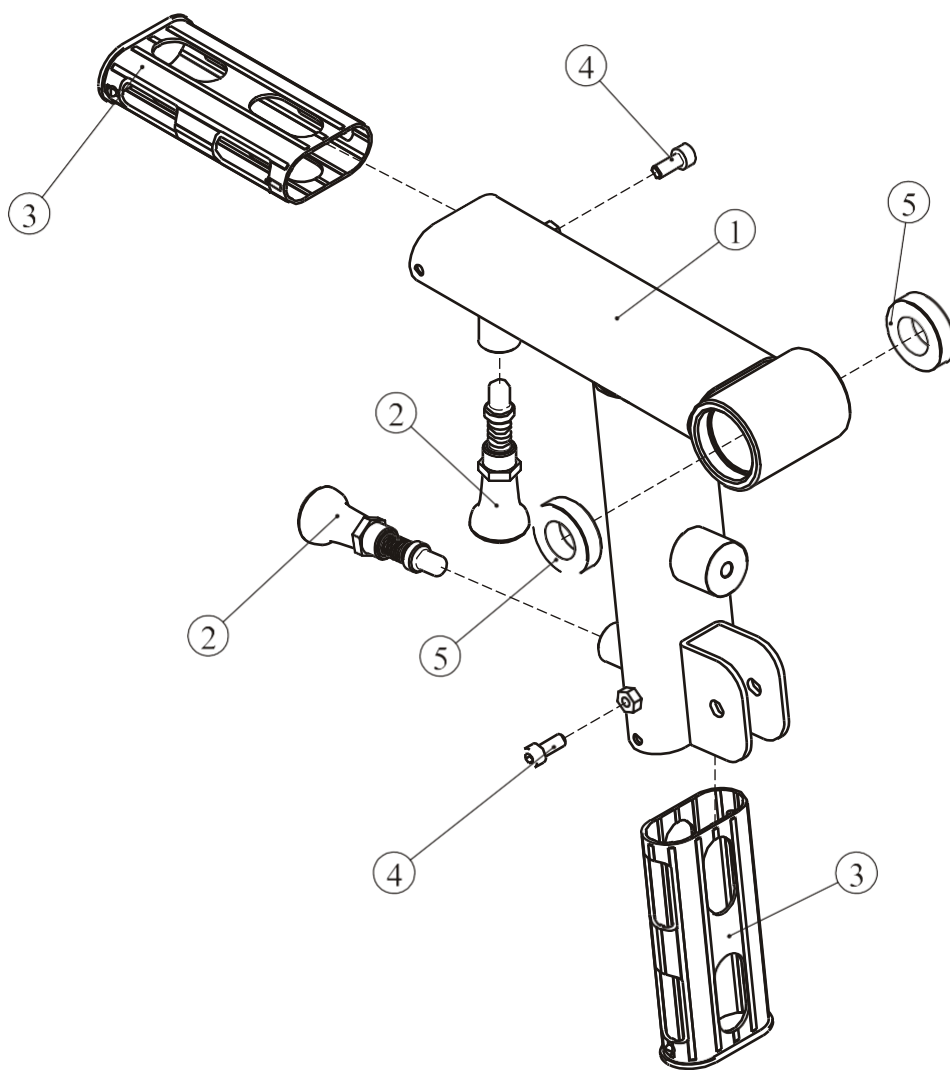
Рама для крепления валиков в сборе

№.	Описание	К-во
1	Рама для крепления валиков	2
2	Гайка	2



Сборочный чертеж и список деталей

Подвижная рама для сгибания/разгибания ног в сборе. Вид I



№.	Описание	К-во
1	Rear Swing Frame	1
2	Pin	2
3	Plastic Tube Guide	2
4	Socket Head Cap Screw M8*20	2
5	Bearing	2

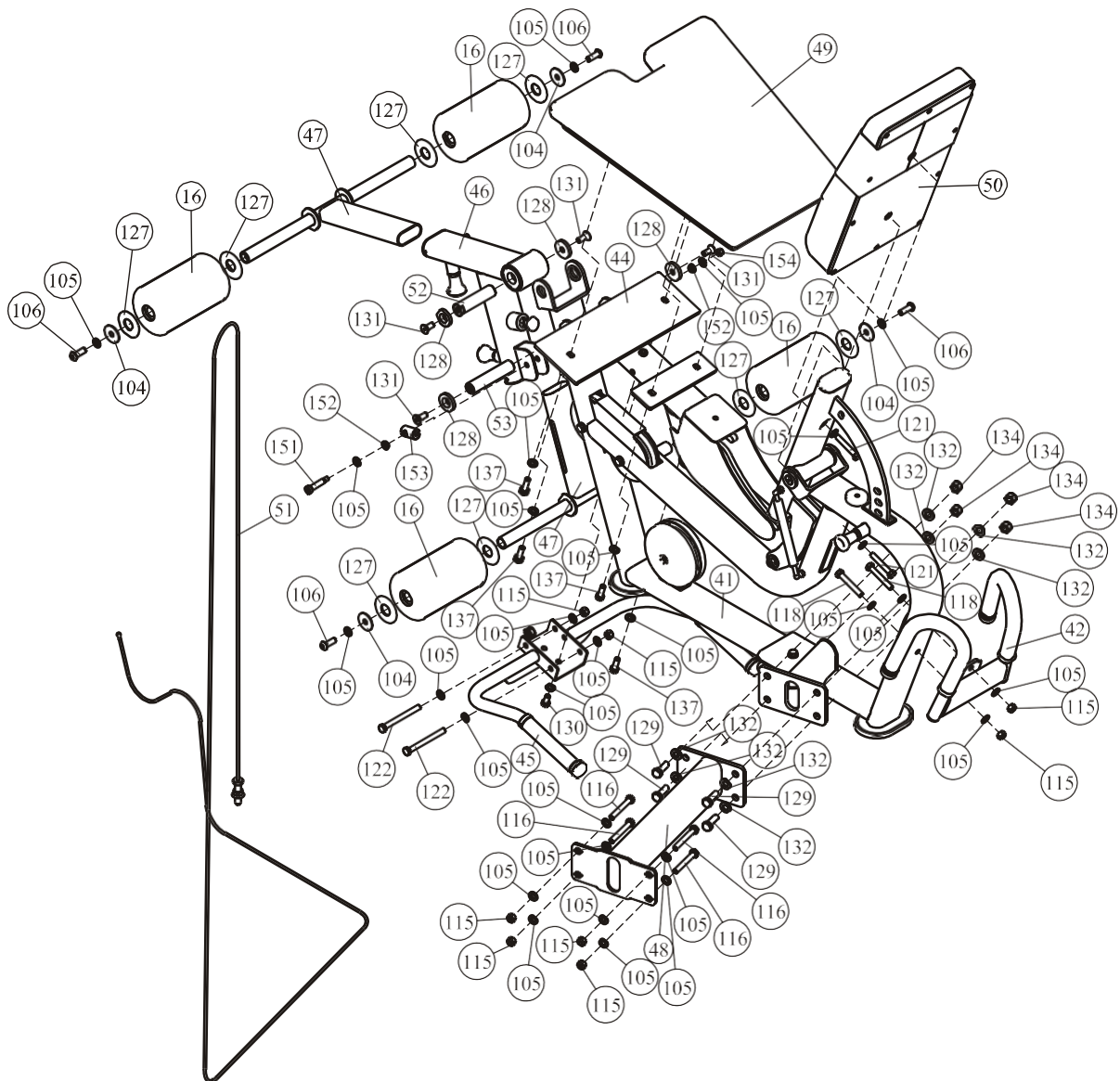
Сборочный чертеж и список деталей

Общий список

№.	Описание	К-во
41	Основная рама и рама спинки	1
42	Передние рукоятки	1
44	Рама сиденья	1
45	Задние рукоятки	1
46	Задняя подвижная рама II	1
47	Рама крепления валиков	2
48	Рама	1
51	Трос 3	1
52	Ось $\Phi 25 * 100 * M10$	1
53	Ось $\Phi 25.4 * 120 * M10$	1
29	Верхняя плита	3
104	Шайба $\Phi 11 * \Phi 38 * 2$	4
105	Плоская шайба $\Phi 11 * \Phi 20 * 2$	29
106	Винт ВНСМ10*30	4
115	Гайка М10	8
116	Винт ННВ М10*75	4
118	Винт ННВ М10*65	2
120	Винт ННВ М10*20	1
121	Винт ННВ М10*60	2
122	Винт ННВ М10*105	2
127	Пластиковая шайба $\Phi 60 * \Phi 25.7 * 3$	8
128	Заглушка	4
129	Винт ННВ М12*35	4
131	Винт FHСМ10*25	4
132	Плоская шайба $\Phi 13 * \Phi 24 * 1.5$	8
134	Гайка М12	4
137	Винт ННВ М10*30	4
151	Болт $\Phi 10 * 40 * M8$	1
152	Проставка $\Phi 10.2 * \Phi 14 * 6$	2
153	Наконечник	1
154	Гайка М8	1

Сборочный чертеж и список деталей

Общий вид



Этапы сборки

Шаг 1

Прикрепите соединительную раму (#48) к основной раме и раме спинки сиденья в сборе (#41), используя болты:

- Четыре M12*35 болта с шестигранной головкой (#129)
- Четыре M12 нейлоновые контргайки (#134)
- Восемь Ф13*Ф24*1.5 плоских шайб (#132)

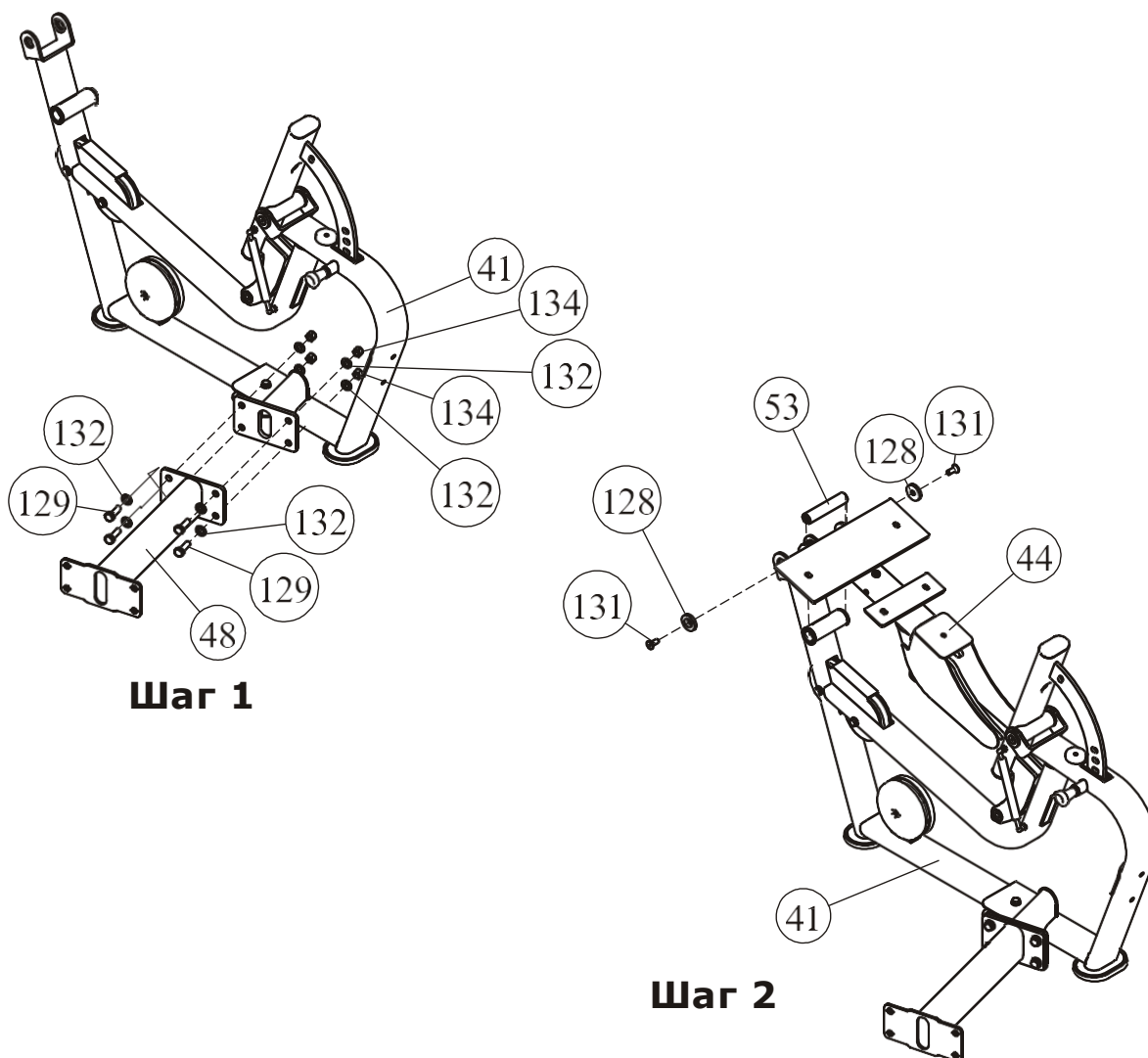
Примечание: Используя гаечный ключ затяните болты.

Шаг 2

Прикрепите раму сиденья в сборе (#44) к основной раме и раме спинки сиденья в сборе (#41), используя:

- Два M10*25 винта с плоской головкой (#131)
- Две заглушки (#128)
- Одну Ф25.4*120*M10 ось (#53)

Примечание: Используя гаечный ключ затяните болты.



Этапы сборки

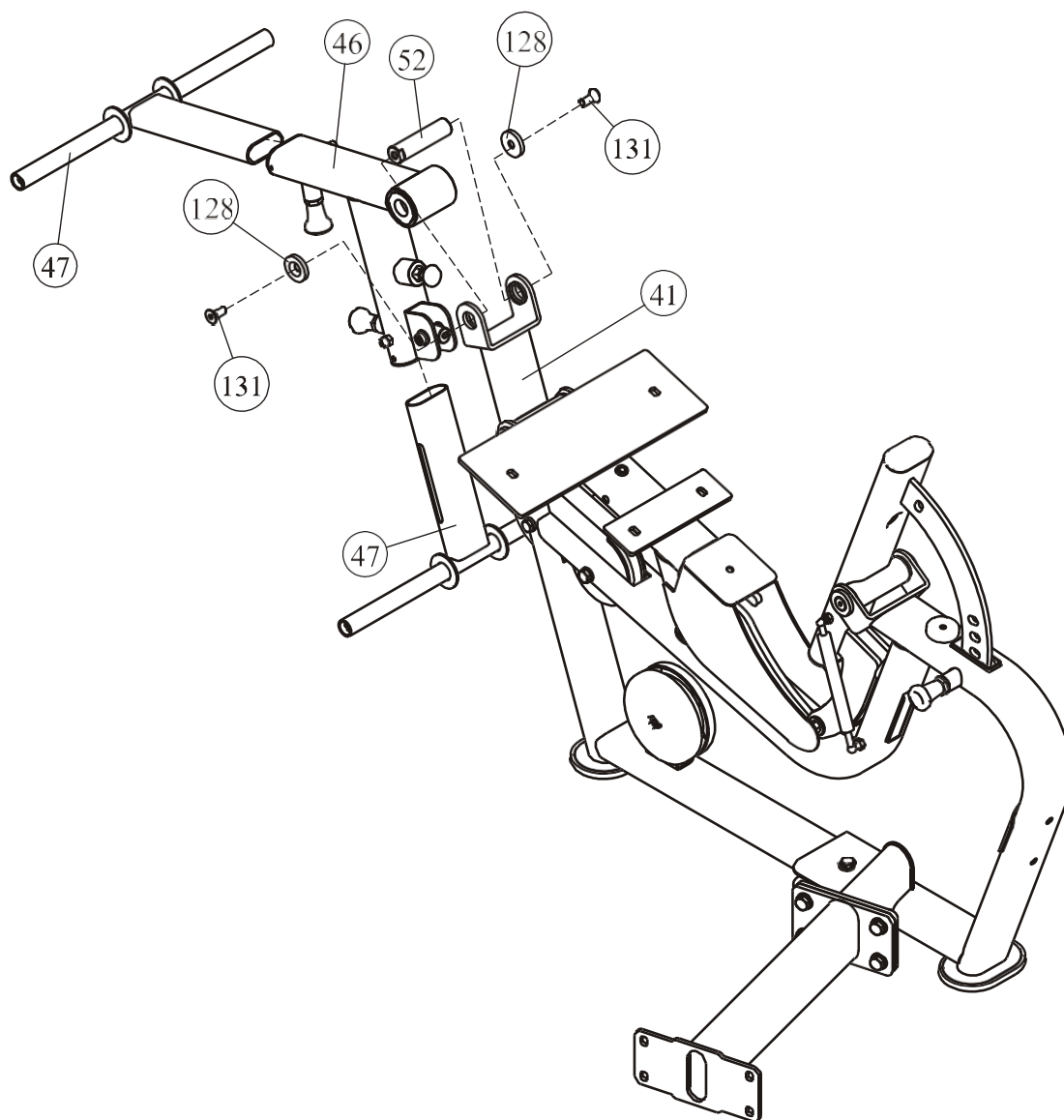
Шаг 3

1. Прикрепите подвижную раму для сгибания/разгибания ног (вид II) в сборе (#46) к Главной раме и раме спинки сиденья в сборе (#41), используя:

- Два М10*25 Flat винта (#131)
- Две заглушки (#128)
- Одну $\Phi 25,4 \times 100 \times M10$ ось (#52)

Примечание: Используя гаечный ключ затяните болты.

2. Прикрепите две рамы для крепления роликов в сборе (#47) к подвижной раме для сгибания/разгибания ног (вид II) в сборе (#46).



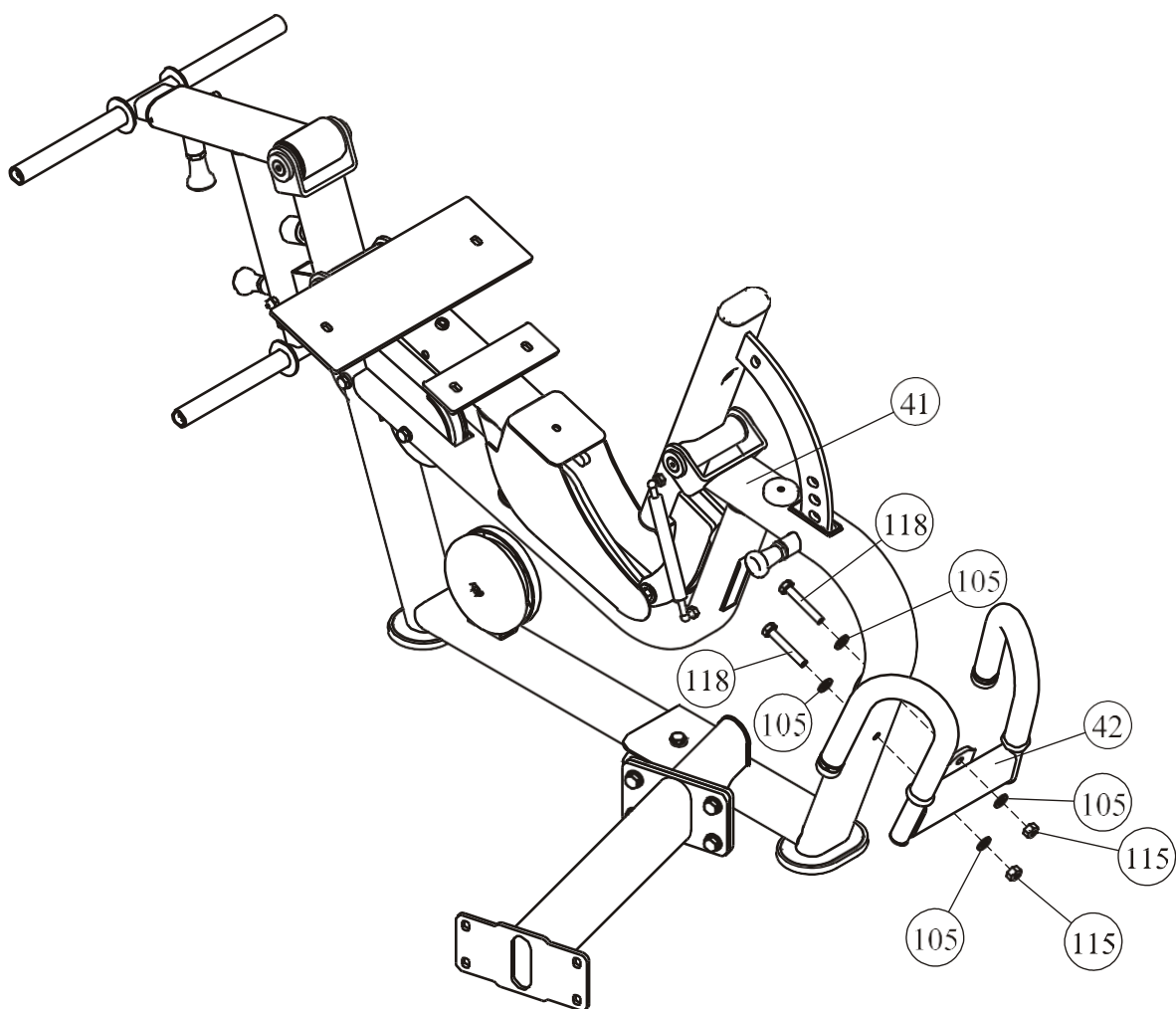
Этапы сборки

Шаг 4

Прикрепите передние ручки в сборе (#42) к Главной раме и раме спинки сиденья в сборе (#41), используя:

- Два M10*65 болта с шестигранной головкой (#118)
- Две M10 нейлоновые контргайки (#115)
- Четыре Ф11*Ф20*2 плоские шайбы (#105)

Примечание: Используя гаечный ключ затяните болты.



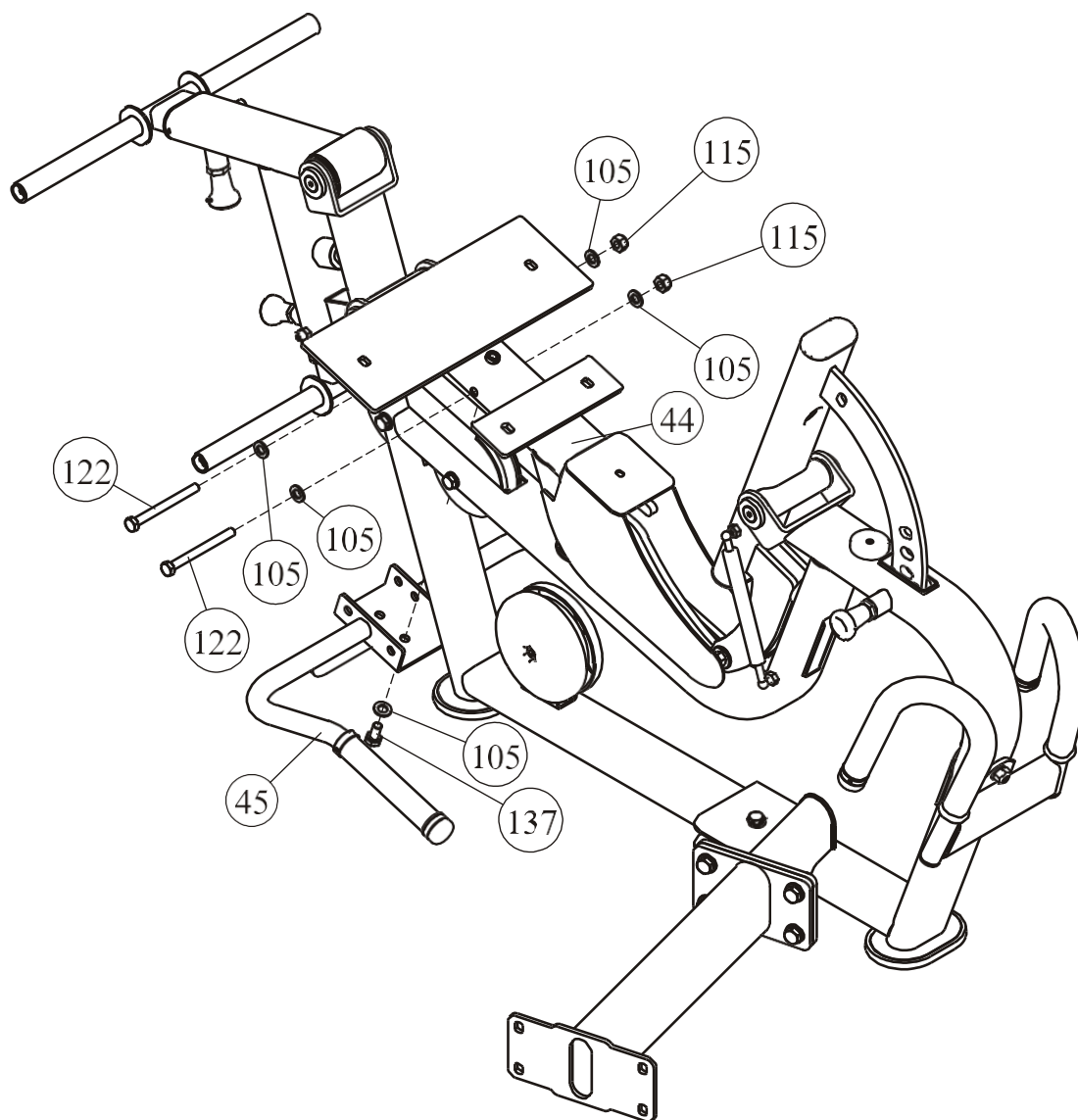
Этапы сборки

Шаг 5

Прикрепите задние поручни в сборе (#45) к раме сиденья в сборе (#44), используя:

- Два М10*105 болта с шестигранной головкой (#122)
- Две М10 нейлоновые контргайки (#115)
- Пять Ф11*Ф20*2 плоских шайб (#105)
- Один М10*30 болт с шестигранной головкой (#137)

Примечание: Используя гаечный ключ затяните болты.



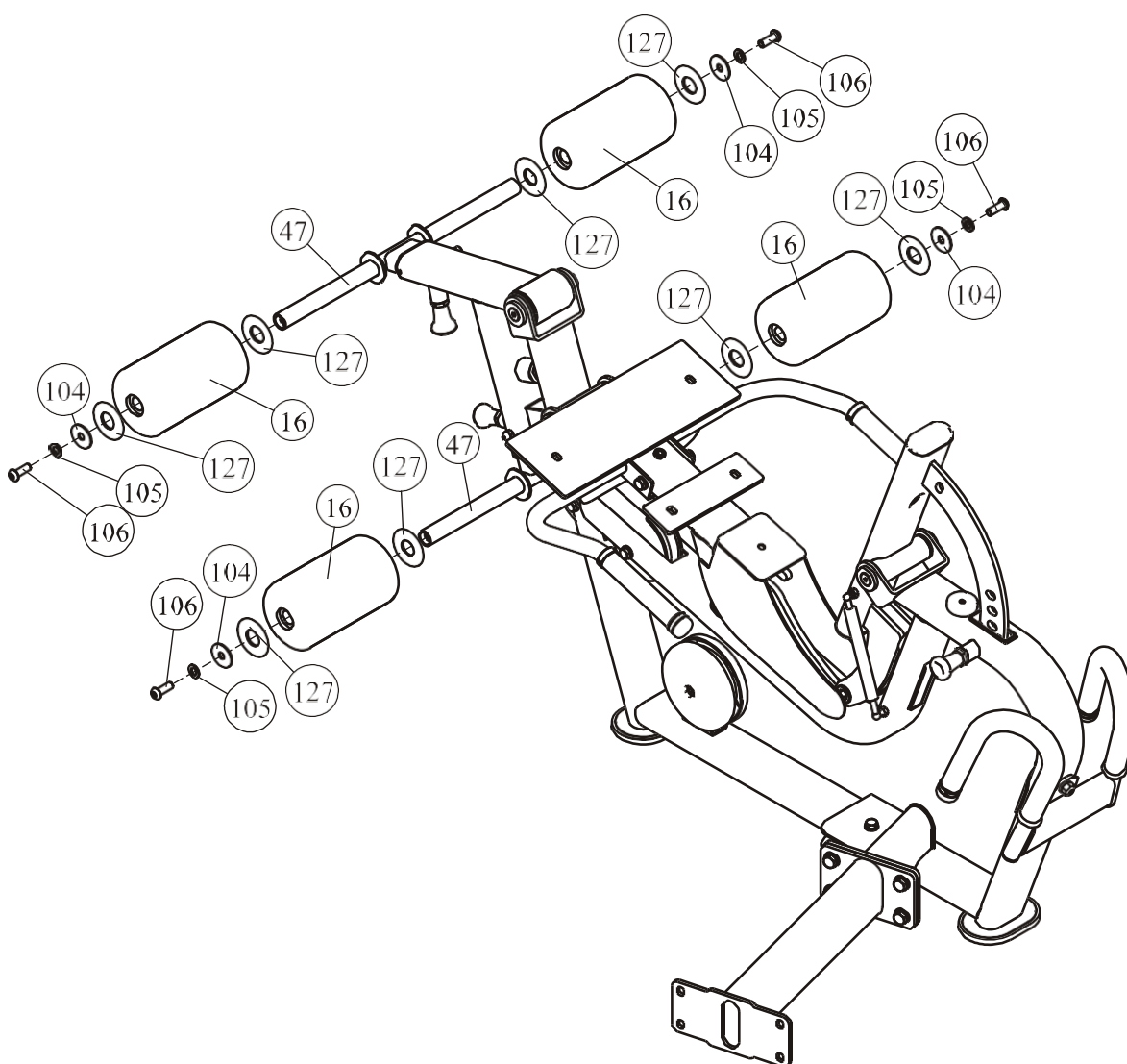
Этапы сборки

Шаг 6

Прикрепите четыре валика (#16) к рамам для крепления валиков (#47), используя:

- Четыре M10*30 болта (#106)
- Четыре Ф11*Ф38*2 шайбы (#104)
- Четыре Ф11*Ф20*2 плоские шайбы (#105)
- Восемь Ф60*Ф25.7*3 пластиковых шайб (#127)

Примечание: Используя гаечный ключ затяните болты.

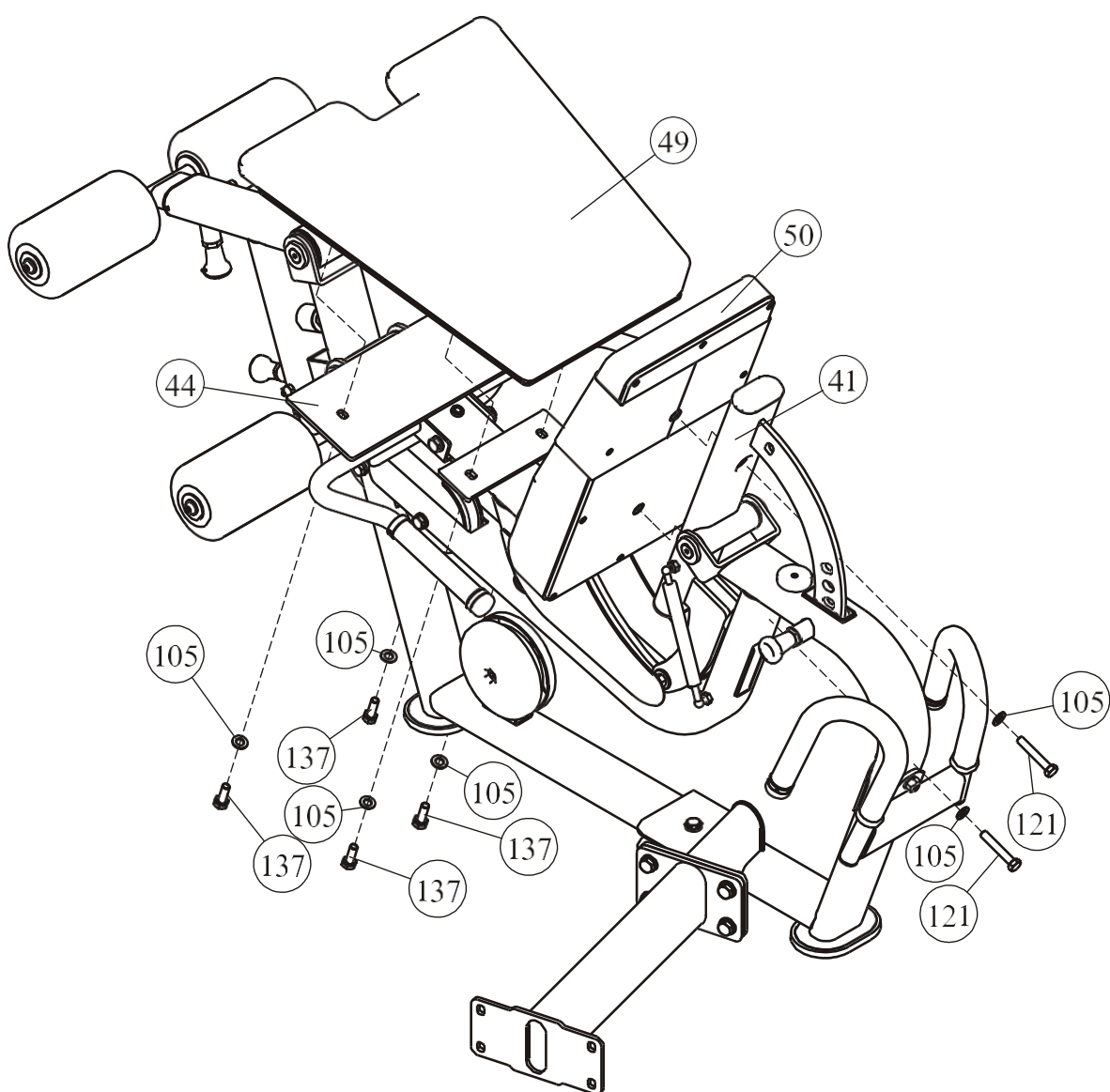


Этапы сборки

Шаг 7

1. Прикрепите Сиденье (#49) к раме для крепления сиденья (#44), используя:
 - Четыре M10*30 болта с шестигранной головкой (#137)
 - Четыре Ф11*Ф20*2 плоских шайбы (#105)
2. Прикрепите Спинку (#50) к Главной раме и раме спинки сиденья в сборе (#41), используя:
 - Два M10*60 болта с шестигранной головкой (#121)
 - Две Ф11*Ф20*2 плоских шайбы (#105)

Примечание: Используя гаечный ключ затяните болты.



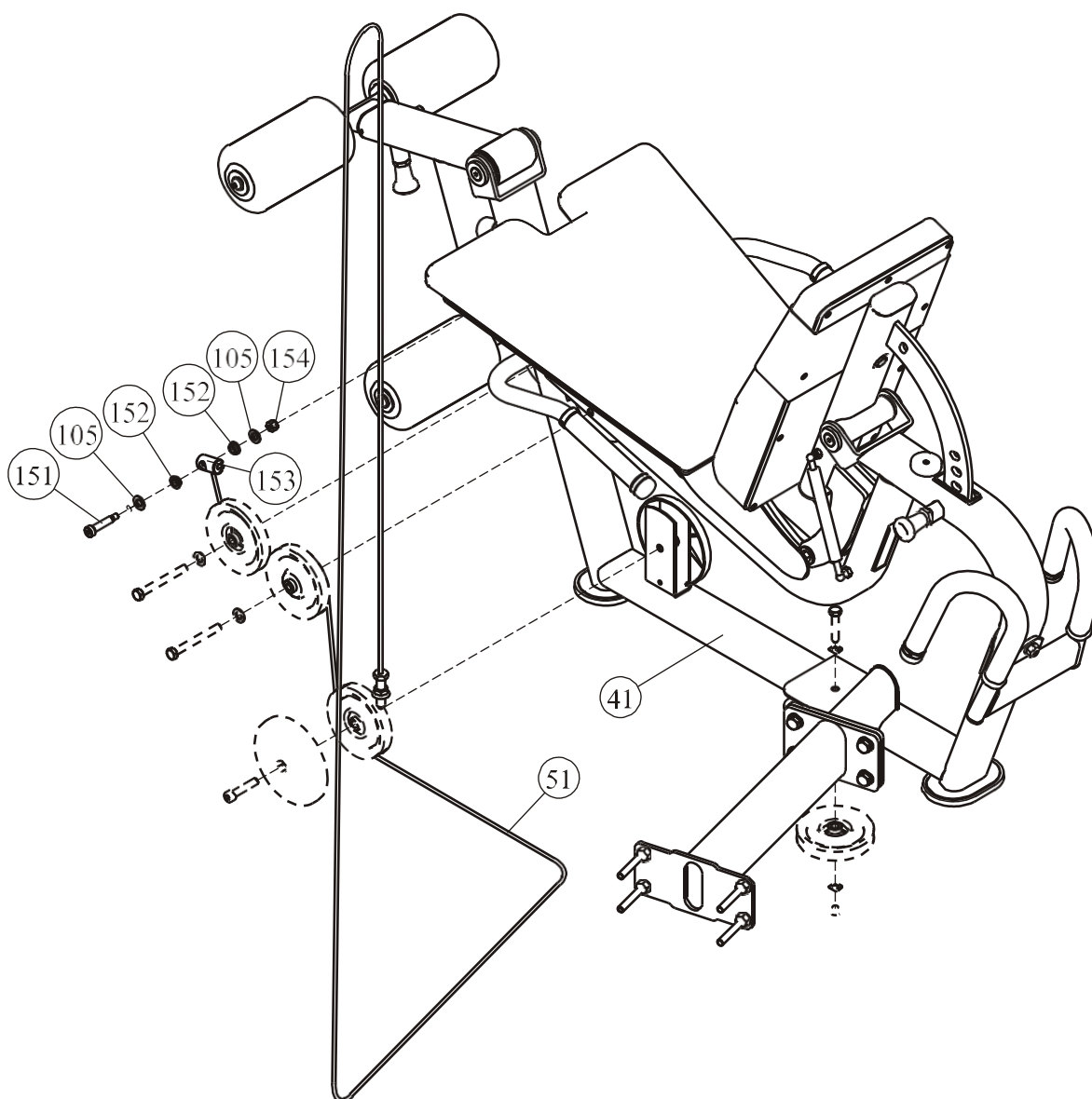
Этапы сборки

Шаг 8

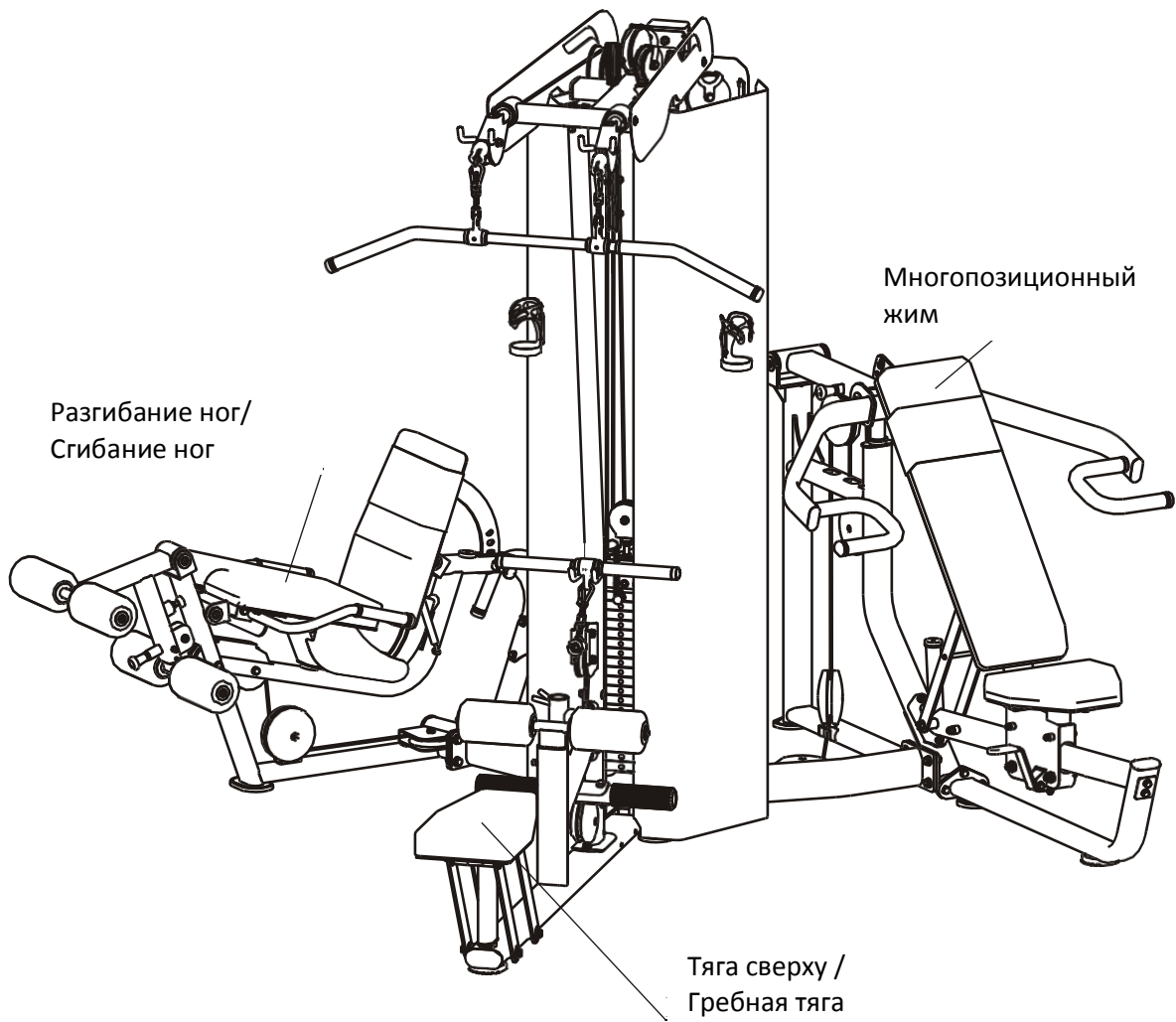
Прикрепите трос (#49) к Главной раме и раме спинки сиденья в сборе (#41), протяните через четыре 4.5" ролика. Используйте:

- Один $\Phi 10 \times 40 \times M8$ болт (#151)
- Две $\Phi 102 \times \Phi 14 \times 6$ прокладки (#152)
- Один $\Phi 22 \times 37$ концевик (#153)
- Одну M8 нейлоновую контргайку (#154)
- Две $\Phi 11 \times \Phi 20 \times 2$ плоские шайбы (#105)

Примечание: Используя гаечный ключ затяните болты.



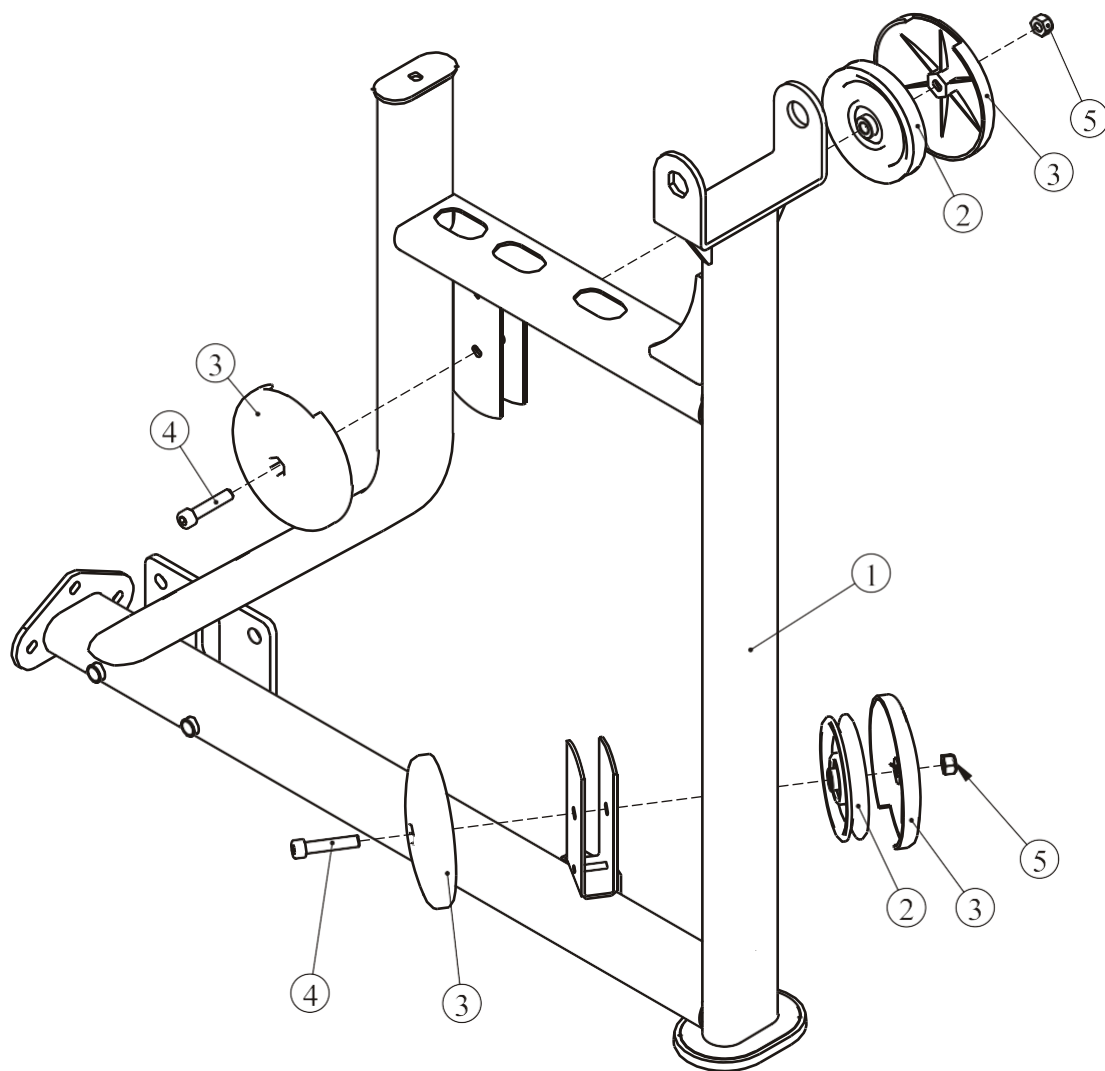
Многопозиционный жим



Многопозиционный жим -----стр. 23-44

Сборочный чертеж и список деталей

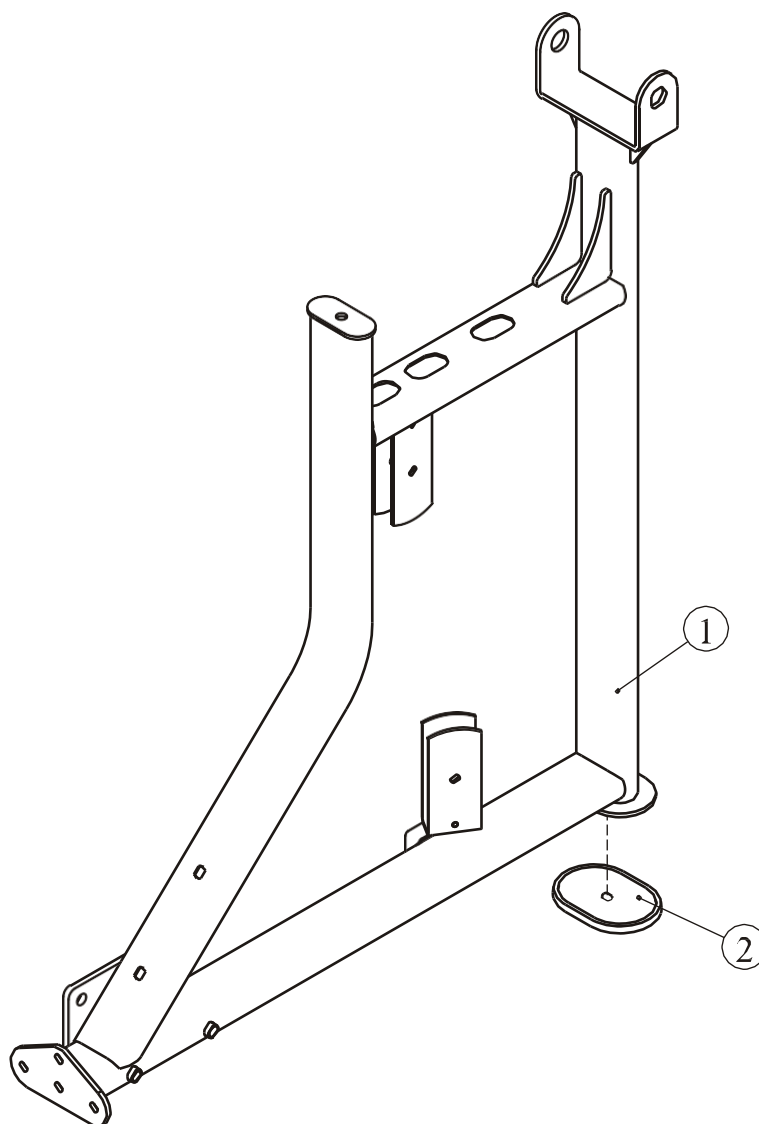
Основная рама в сборе. Вид II



№.	Описание	К-во
1	Основная рама I	1
2	Ролик 4.5"	2
3	Кожух ролика	4
4	Винт SHCS M10*50	2
5	Гайка M10	2

Сборочный чертеж и список деталей

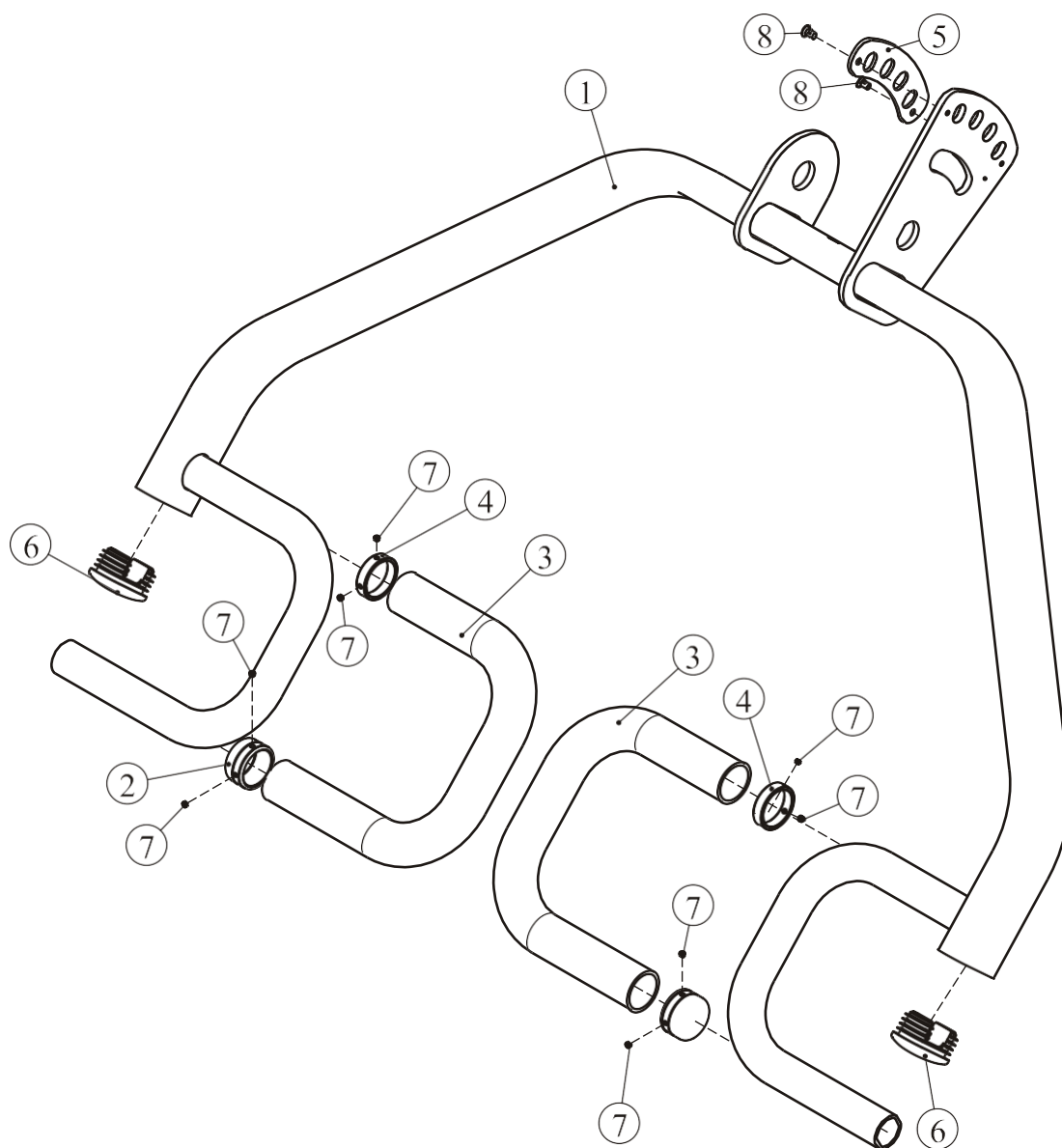
Основная рама в сборе. Вид I



№.	Описание	К-во
1	Основная рама	1
2	Опора	1

Сборочный чертеж и список деталей

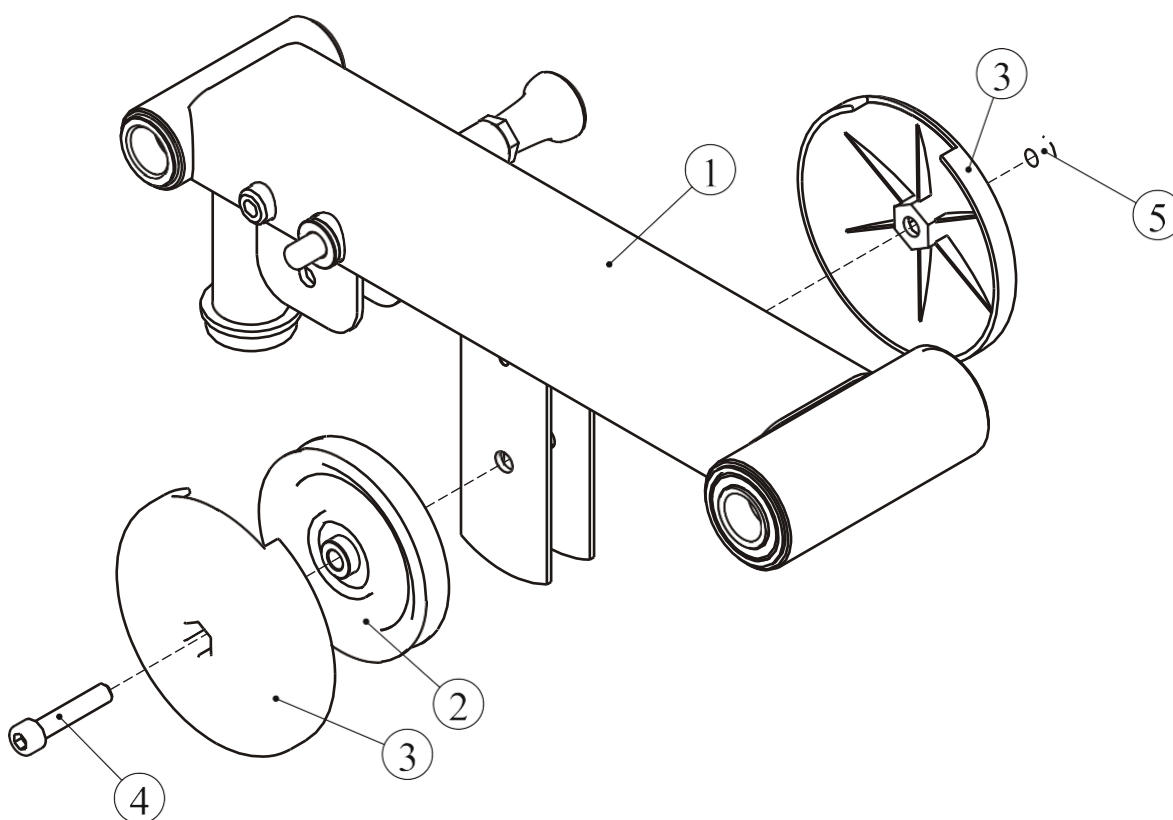
Рукоятки для жима в сборе



№.	Описание	К-во	№.	Описание	К-во
1	Рукоятка	1	5	Регулировочная пластина	1
2	Заглушка Ф32	2	6	Заглушка RT30*70	2
3	Рукоятка Ф36*Ф28*505	2	7	Болт 10-32*3.2	8
4	Кольцо Ф32	2	8	Винт FHCS M5*10	2

Сборочный чертеж и список деталей

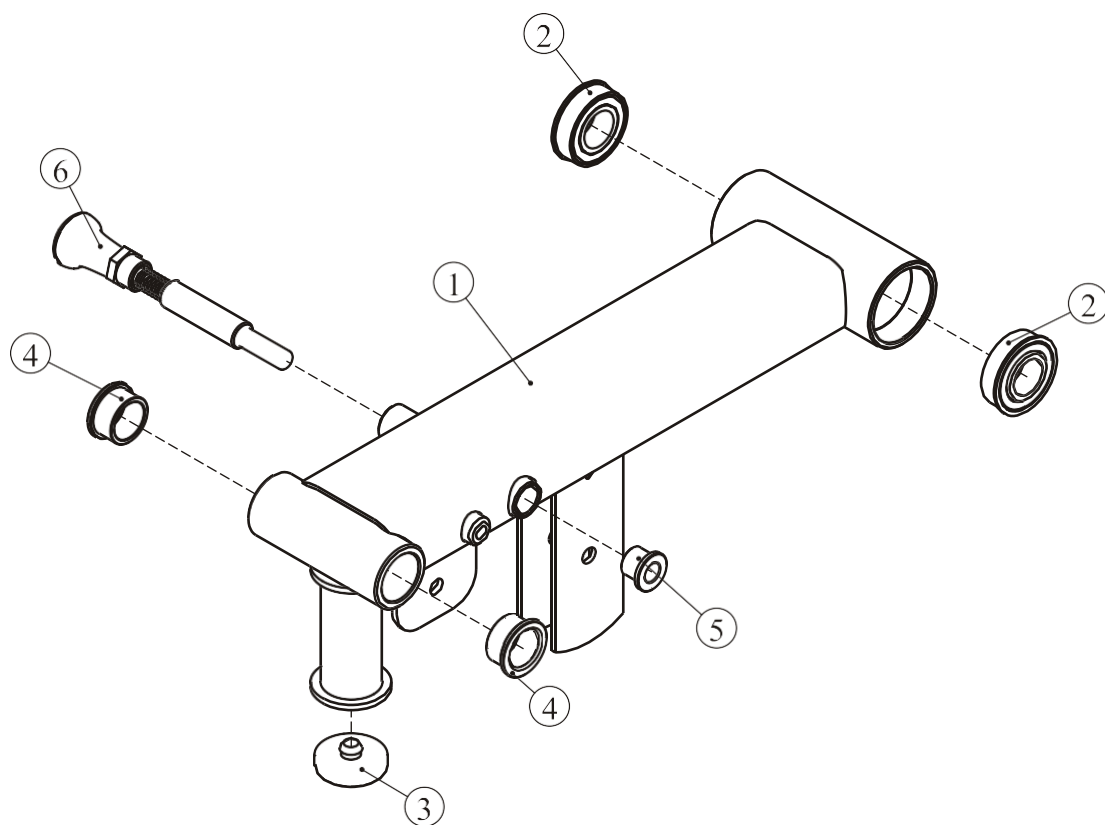
Соединительная рама для рукояток в сборе. Вид II



№.	Описание	К-во
1	Рукоятка I	1
2	Ролик 4.5"	1
3	Кожух ролика	2
4	Болт НСНВ М10*50	1
5	Гайка М10	1

Сборочный чертеж и список деталей

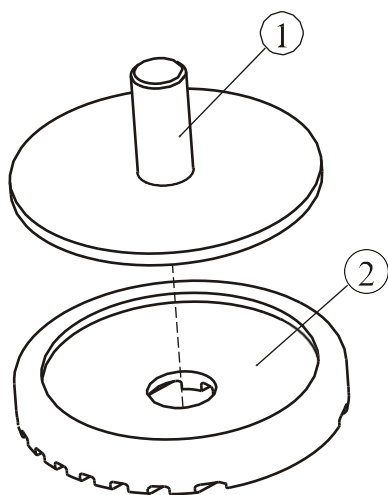
Соединительная рама для рукояток в сборе. Вид I



№.	Описание	К-во
1	Рукоятка	1
2	Подшипник	2
3	Демпфер $\Phi 45*16.5$	1
4	Втулка $\Phi 38* \Phi 25.4*18$	2
5	Проставка $\Phi 25.4*\Phi 19.3*\Phi 12.8*18$	1
6	Фиксатор	1

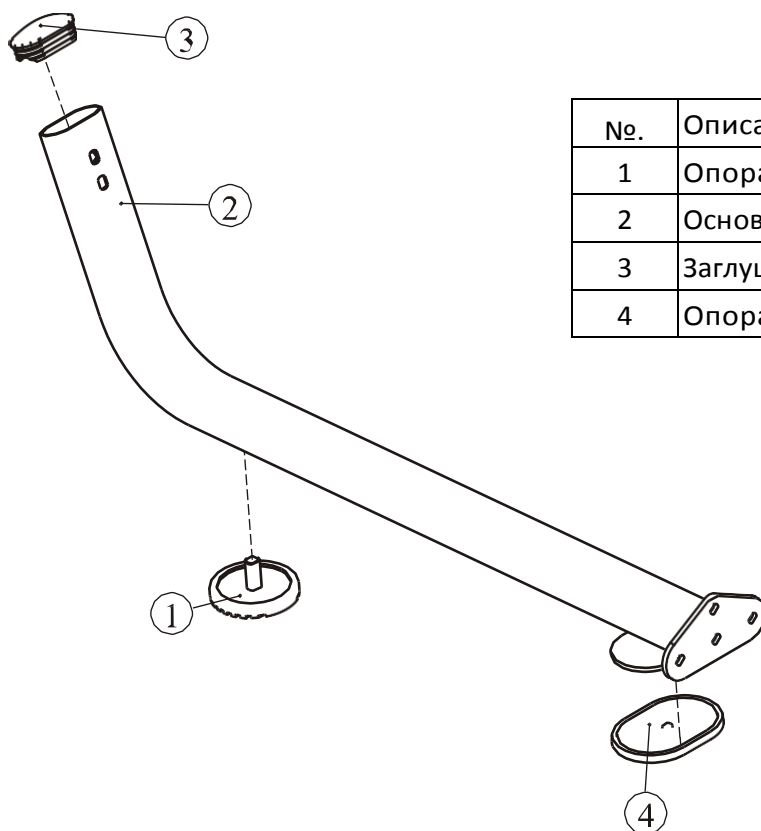
Сборочный чертеж и список деталей

Опора в сборе



№.	Описание	К-во
1	Опора	1
2	Кожух опоры	1

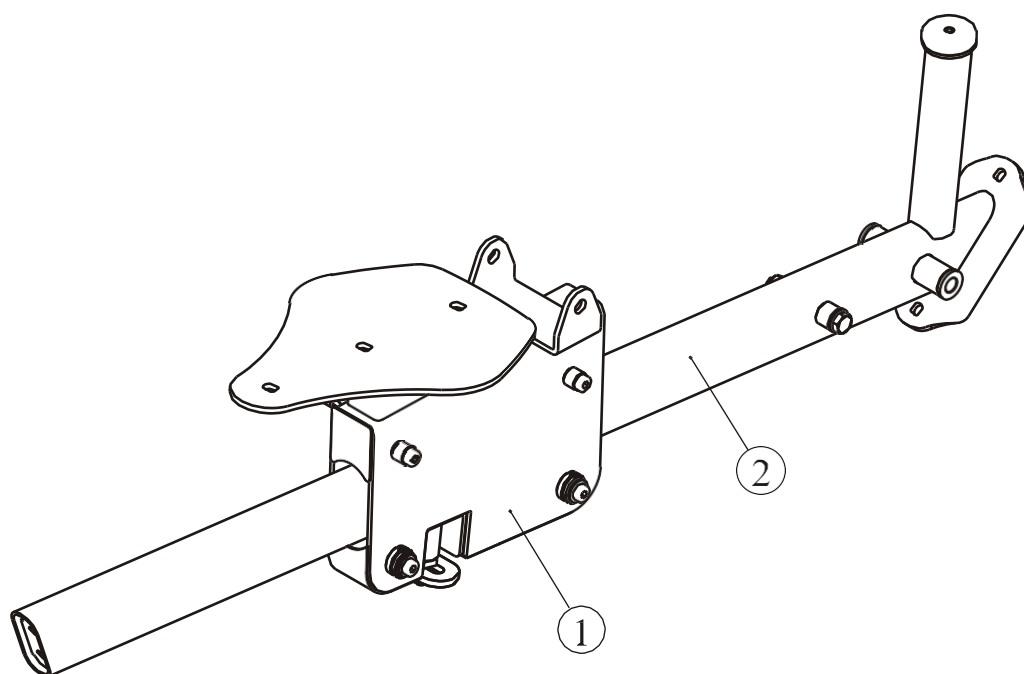
Опорная рама в сборе



№.	Описание	К-во
1	Опора	1
2	Основная рама	1
3	Заглушка 40*80*20	1
4	Опора	1

Сборочный чертеж и список деталей

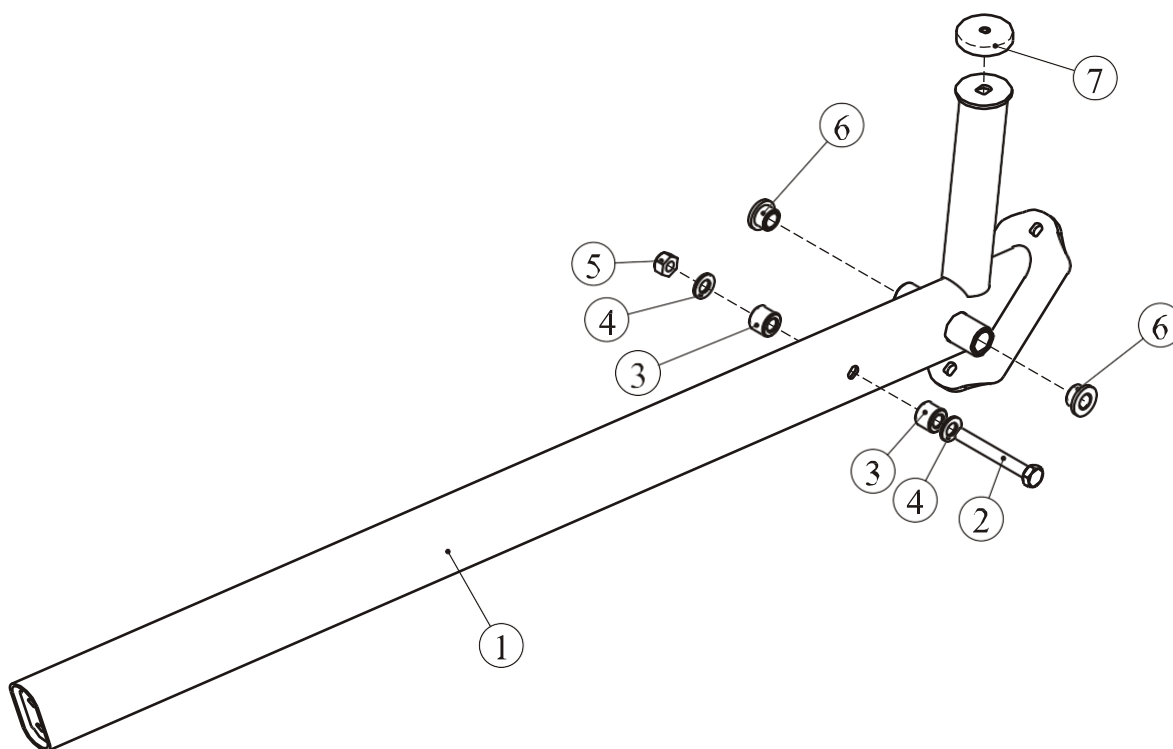
Рама для крепления сиденья в сборе. Вид II



№.	Описание	К-во
1	Рама сиденья II	1
2	Направляющая I	1

Сборочный чертеж и список деталей

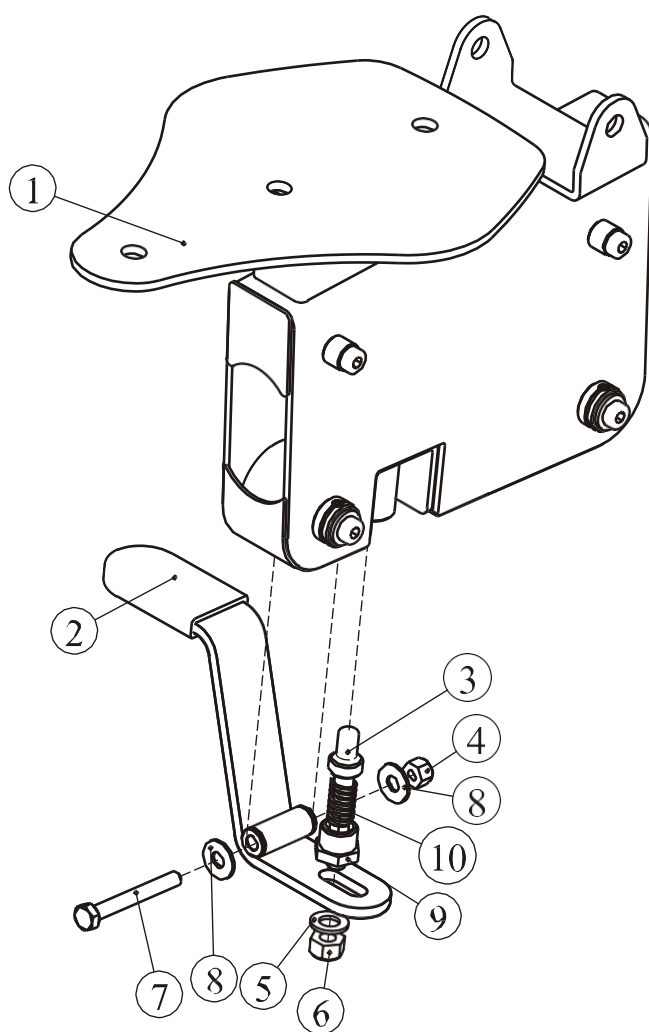
Рама для крепления сиденья в сборе. Вид I



№.	Описание	К-во
1	Рама для крепления сиденья	1
2	Винт ННВ М10*80	1
3	Проставка	2
4	Шайба $\Phi 20*\Phi 11*1.5$	2
5	Гайка М10	1
6	Втулка $\Phi 25*\Phi 12.2*13$	2
7	Демпфер $\Phi 45*16.5$	1

Сборочный чертеж и список деталей

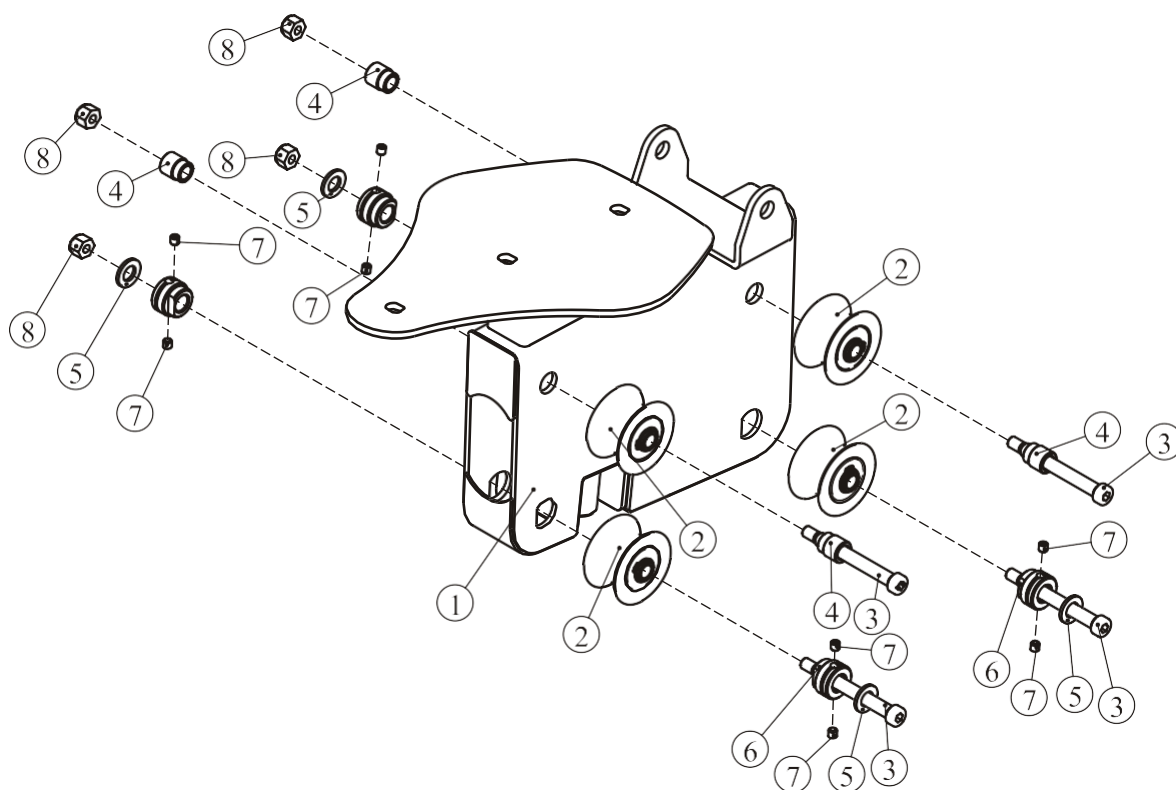
Опора для крепления сиденья в сборе. Вид II



№.	Описание	К-во	№.	Описание	К-во
1	Рама сиденья I	1	6	Гайка М10	1
2	Регулятор I	1	7	Винт ННВ М8*65	1
3	Фиксатор	1	8	Плоская шайба $\Phi 9^* \Phi 22^* 1.6$	2
4	Гайка М8	1	9	Гайка М20*18	1
5	Шайба $\Phi 20^* \Phi 11^* 1.5$	1	10	Пружина	1

Сборочный чертеж и список деталей

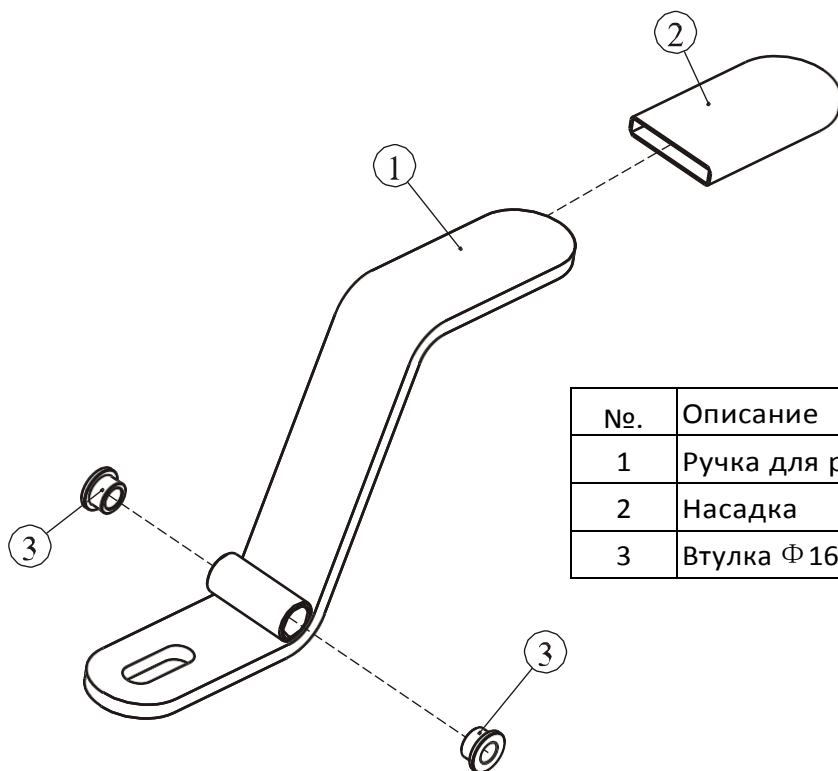
Опора для крепления сиденья в сборе. Вид I



№.	Описание	К-во	№.	Описание	К-во
1	Рама сиденья	1	5	Шайба $\Phi 20 * \Phi 11 * 1.5$	4
2	Ролик	4	6	Проставка 1	4
3	Болт	4	7	Болт М6*6	8
4	Проставка 2	4	8	Гайка М8	4

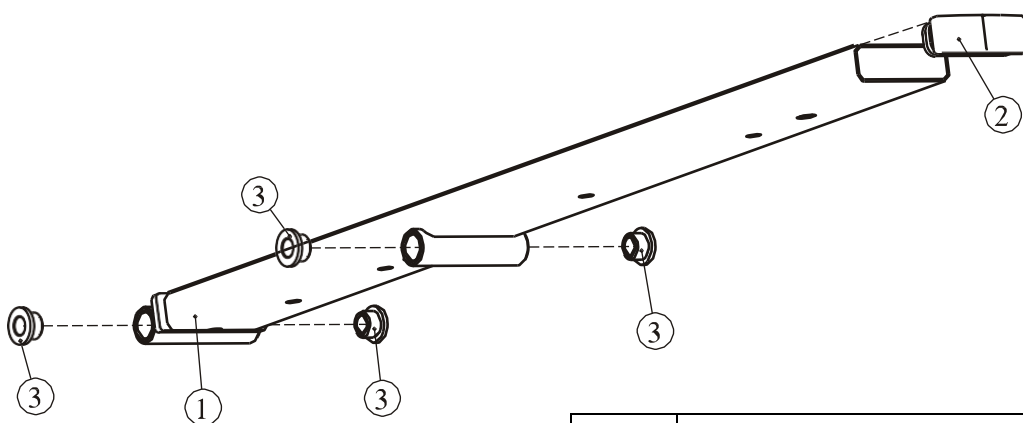
Сборочный чертеж и список деталей

Ручка для регулировки в сборе. Вид I



№.	Описание	К-во
1	Ручка для регулировки	1
2	Насадка	1
3	Втулка $\Phi 16 * \Phi 8 * 8$	2

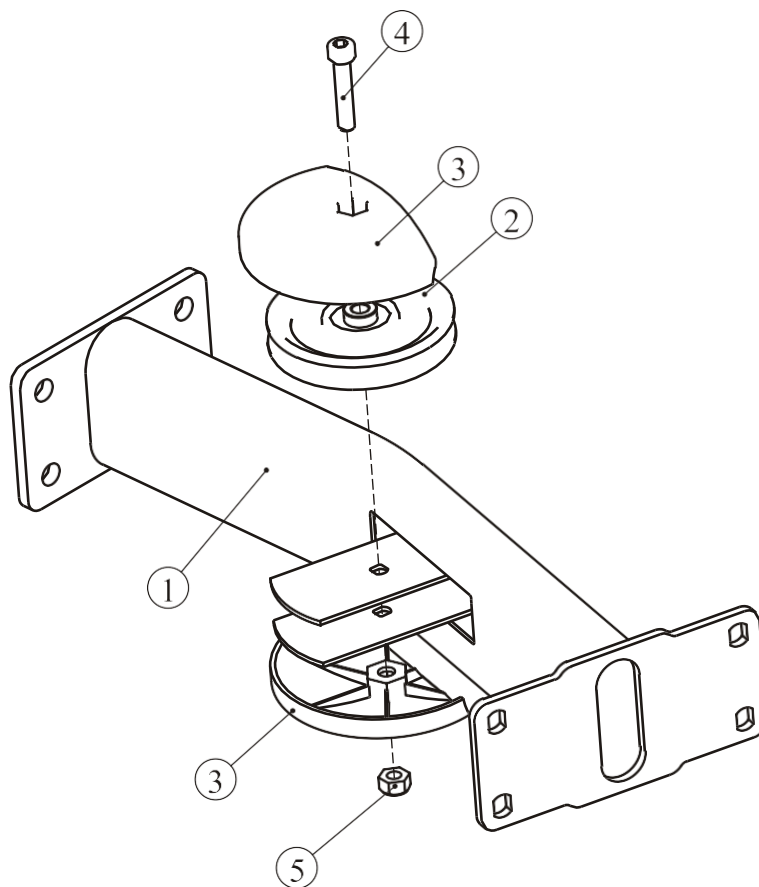
Рама спинки сиденья в сборе



№.	Описание	К-во
1	Рама спинки	1
2	Заглушка $\square 25.4 * 76.2$	1
3	Втулка $\Phi 25 * \Phi 12.2 * 13$	4

Сборочный чертеж и список деталей

Соединительная рама в сборе



№.	Описание	К-во
1	Соединительная рама	1
2	Ролик 4.5"	1
3	Кожух ролика	2
4	Винт SHCS M10*50	1
5	Гайка M10	1

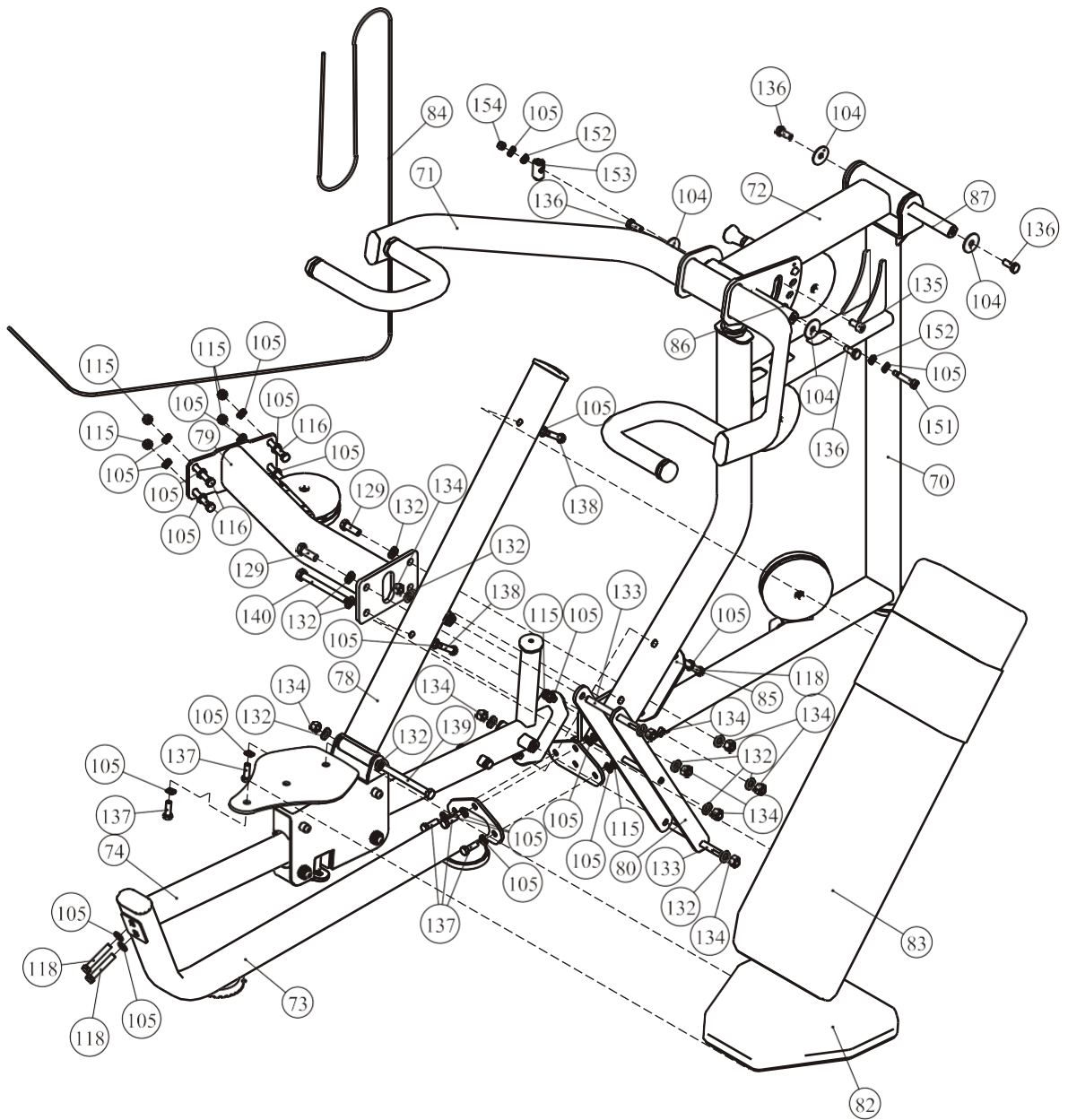
Сборочный чертеж и список деталей

Общий список

№.	Описание	К-во
70	Основная рама II ASSY	1
71	Рукоятка	1
72	Рукоятка II	1
73	Основная рама ASSY	1
74	Направляющая рама II ASSY	1
78	Задняя рама	1
79	Соединительная рама	1
80	Рама спинки	1
84	Трос 4	1
85	Фиксирующая пластина 130	1
86	Ось $\Phi 25.4 \times 130$	1
87	Ось $\Phi 25.4 \times 158$	1
104	Шайба $\Phi 11 \times \Phi 38 \times 2$	4
105	Плоская шайба $\Phi 11 \times \Phi 20 \times 2$	26
115	Гайка M10	9
116	Винт HNB M10*75	4
118	Винт HNB M10*65	4
129	Винт HNB M12*35	2
132	Плоская шайба $\Phi 13 \times \Phi 24 \times 1.5$	14
133	Ось M12*140	2
134	Гайка M12	9
135	Винт SHCS M10*20	1
136	Винт HNB M10*25	4
137	Винт HNB M10*30	5
138	Винт HNB M10*45	2
139	Винт HNB M12*125	1
140	Винт HNB M12*120	2
141	Шестигранный ключ S=3/16"	1
142	Отвертка	1
143	Шестигранный ключ S=4	1
144	Шестигранный ключ S=5	1
145	Шестигранный ключ S=6	1
146	Шестигранный ключ S=3	1
147	Шестигранный ключ S=8	1
148	Смазка	1
151	Болт $\Phi 10 \times 40 \times M8$	1
152	Проставка $\Phi 10.2 \times \Phi 14 \times 6$	2
153	Наконечник	1
154	Гайка M8	1

Сборочный чертеж и список деталей

Общий вид



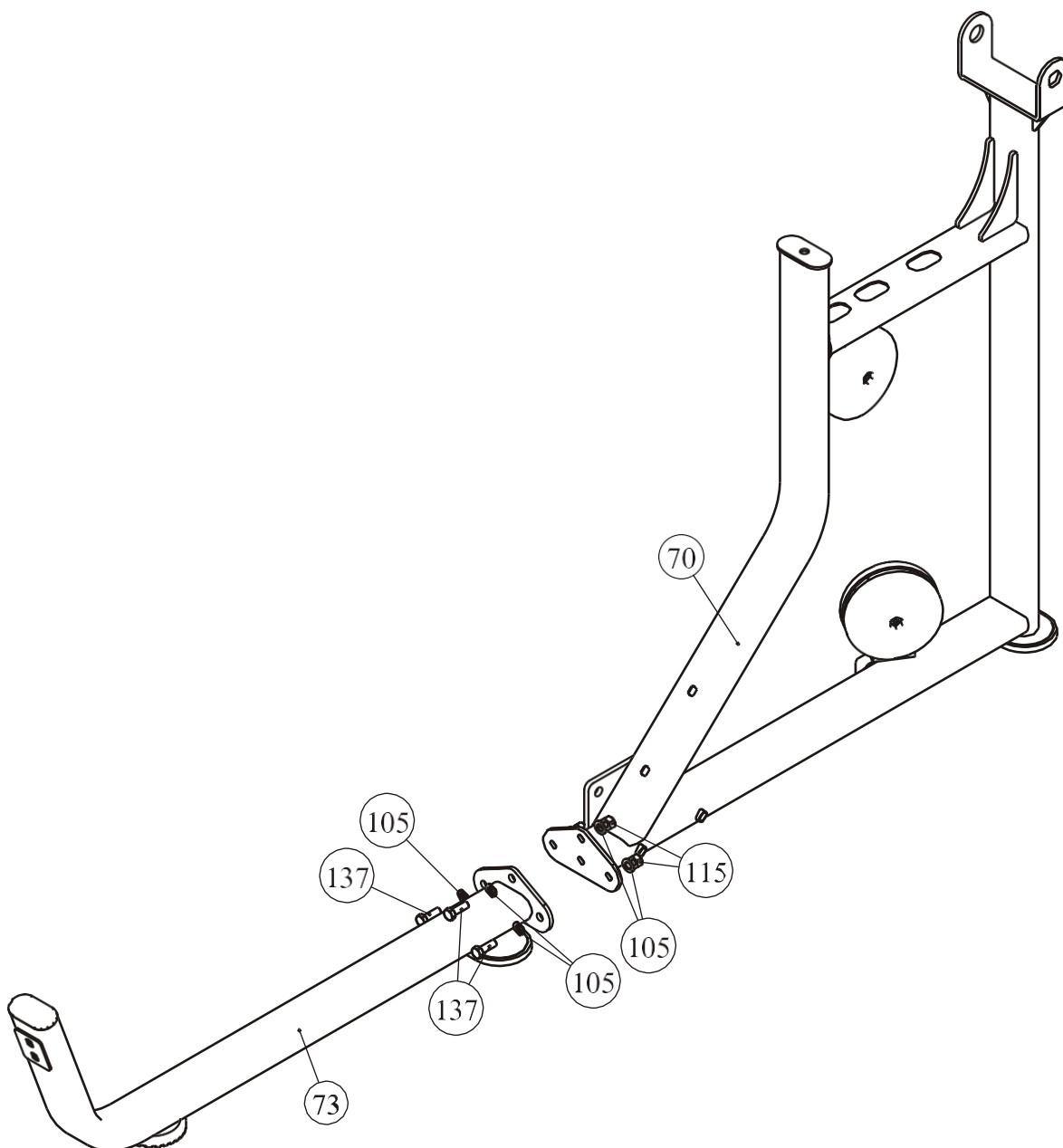
Этапы сборки

Шаг 1

Прикрепите опорную раму в сборе (#73) к основной раме (Вид II) в сборе (#70) используя:

- Три M10*30 болта с шестигранной головкой (#137)
- Шесть Ф11*Ф20*2 плоских шайб (#105)
- Три M10 нейлоновых контргайки (#115)

Примечание: Используя гаечный ключ затяните болты.



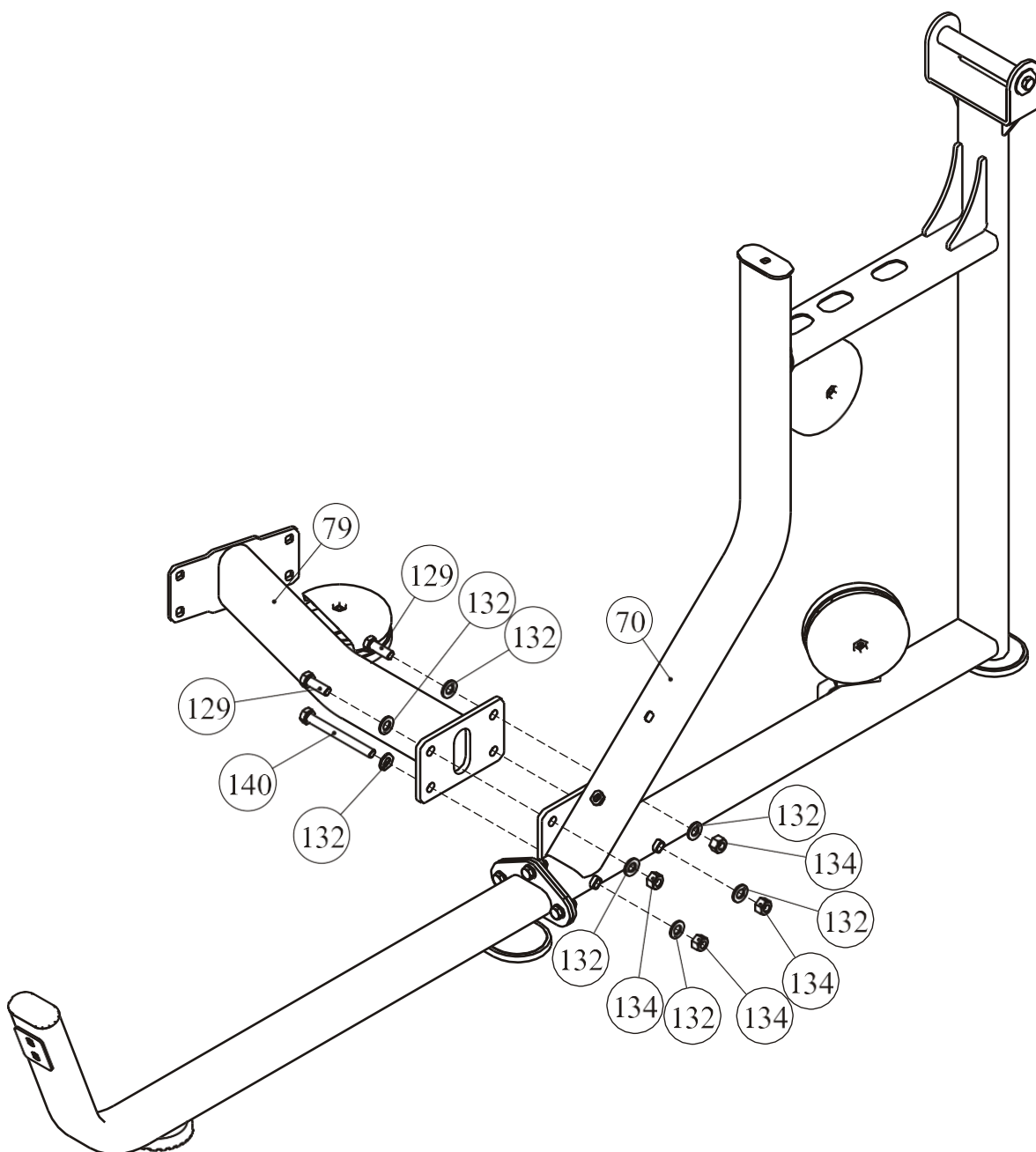
Этапы сборки

Шаг 2

Прикрепите соединительную раму в сборе (#79) к основной раме (Вид II) в сборе (#70) используя:

- Два M12*35 болта с шестигранной головкой (#129)
- Два M12*120 болта с шестигранной головкой (#140)
- Восемь Ф13*Ф24*1.5 плоских шайб (#132)
- Четыре M12 нейлоновых контргайки (#134)

Примечание: Используя гаечный ключ затяните болты.



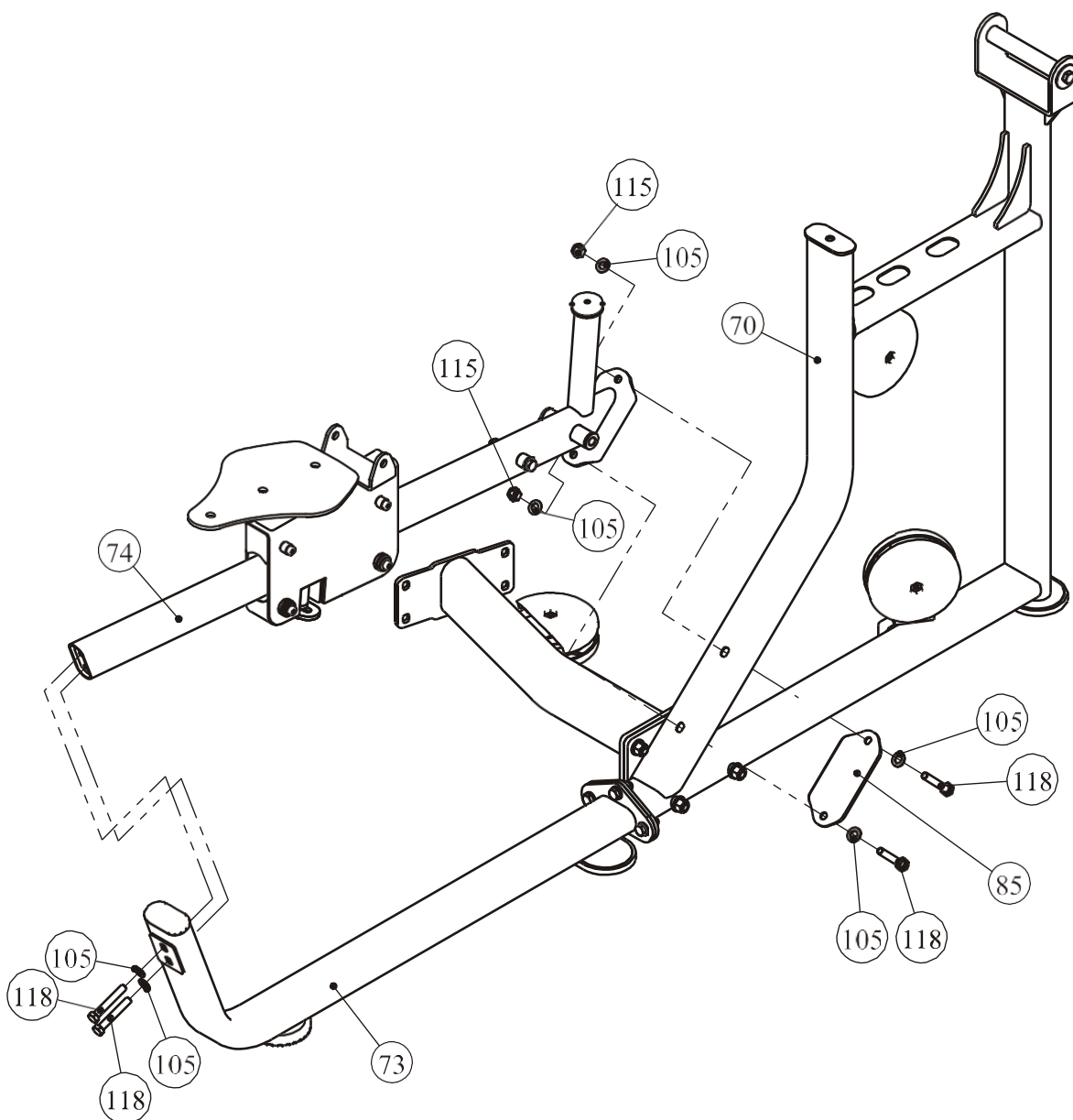
Этапы сборки

Шаг 3

Прикрепите Раму для крепления сиденья (Вид II) в сборе (#74) к основной раме (Вид II) в сборе (#70) и к опорной раме в сборе (#73) используя:

- Четыре M10*65 болта с шестигранной головкой (#118)
- Шесть Ф11*Ф20*2 плоских шайб (#105)
- Две M10 нейлоновых контргайки (#115)
- Одну овальную пластину для фиксации 130 (#85)

Примечание: Используйте гаечный ключ затяните болты.



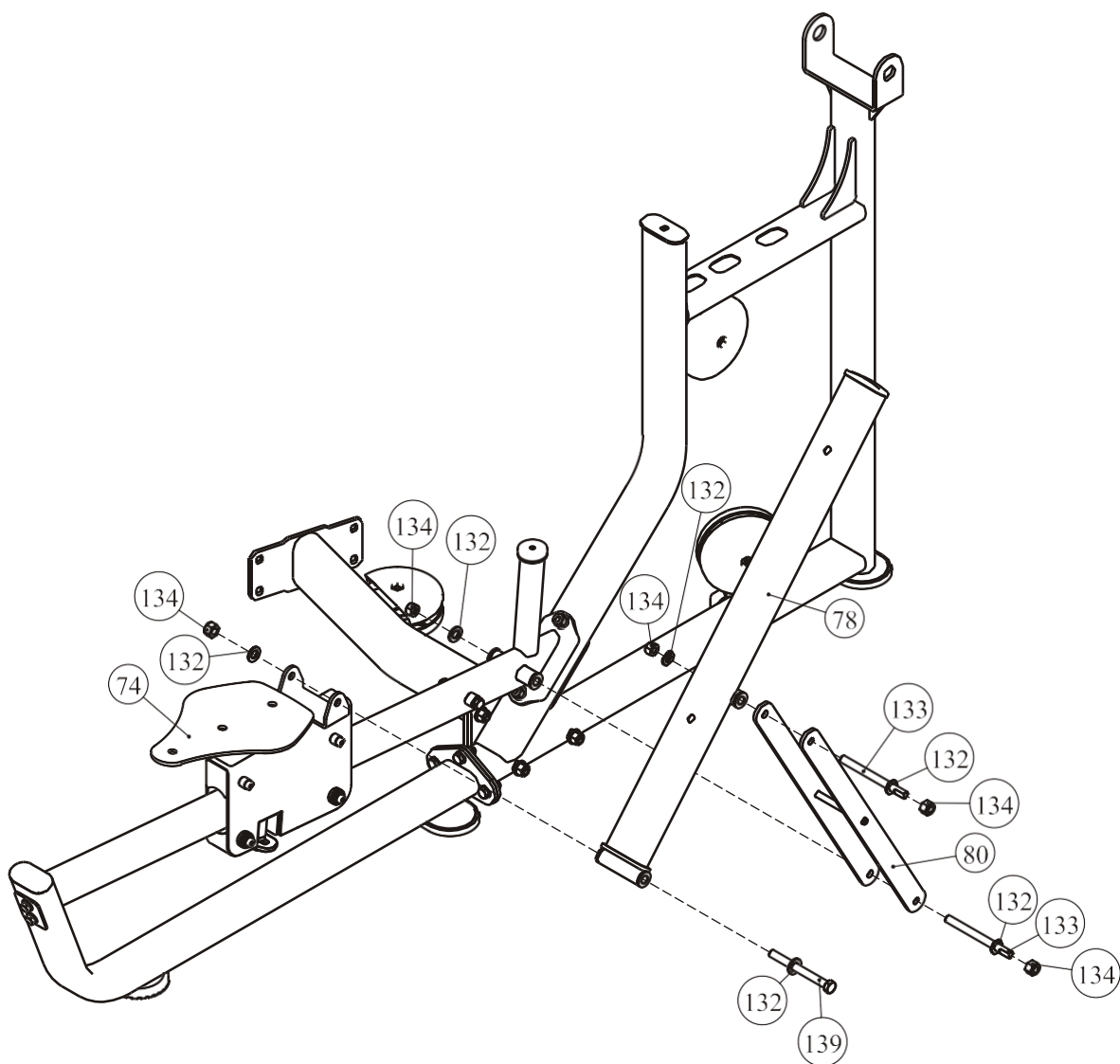
Этапы сборки

Шаг 4

Прикрепите раму спинки сиденья в сборе (#78) и заднюю опорную раму для спинки сиденья (#80) к раме для крепления сиденья (Вид II) в сборе (#74) используя:

- Две M12*140 оси (#133)
- Шесть Ф13*Ф24*1.5 плоских шайб (#132)
- Один M12*125 болт с шестигранной головкой (#139)
- Пять M12 нейлоновых контргаек (#134)

Примечание: Используя гаечный ключ затяните болты.



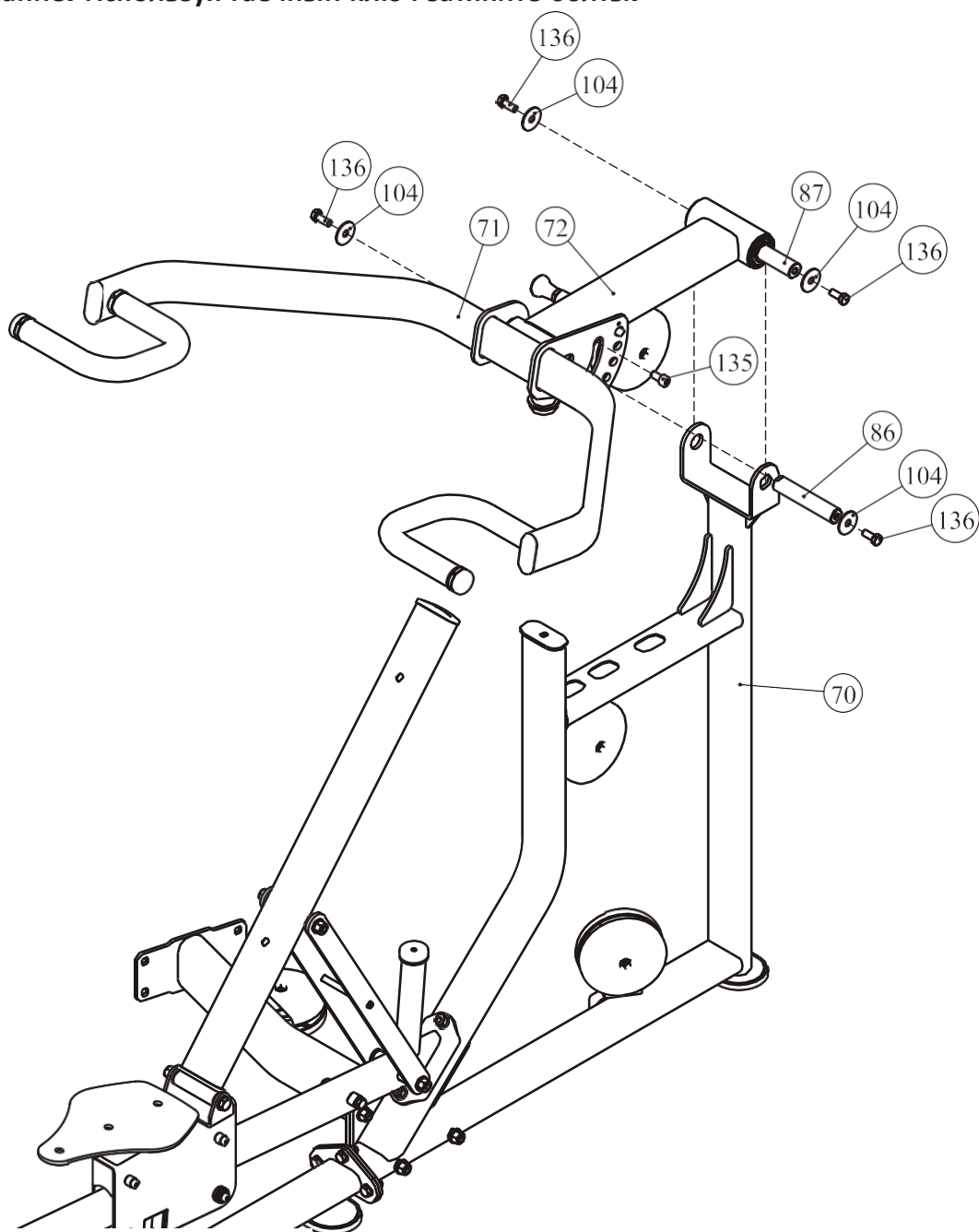
Этапы сборки

Шаг 5

Прикрепите рукоятки для жима в сборе (#71) и соединительную раму для рукояток (Вид II) в сборе (#72) к основной раме (Вид II) в сборе (#70) используя:

- Четыре M10*25 болта с шестигранной головкой (#136)
- Четыре Ф11*Ф38*2 шайбы (#104)
- Одну Ф25.4*130 ось (#86)
- Одну Ф25.4*158 ось (#87)
- Один M10*20 винт (#135)

Примечание: Используя гаечный ключ затяните болты.



Этапы сборки

Шаг 6

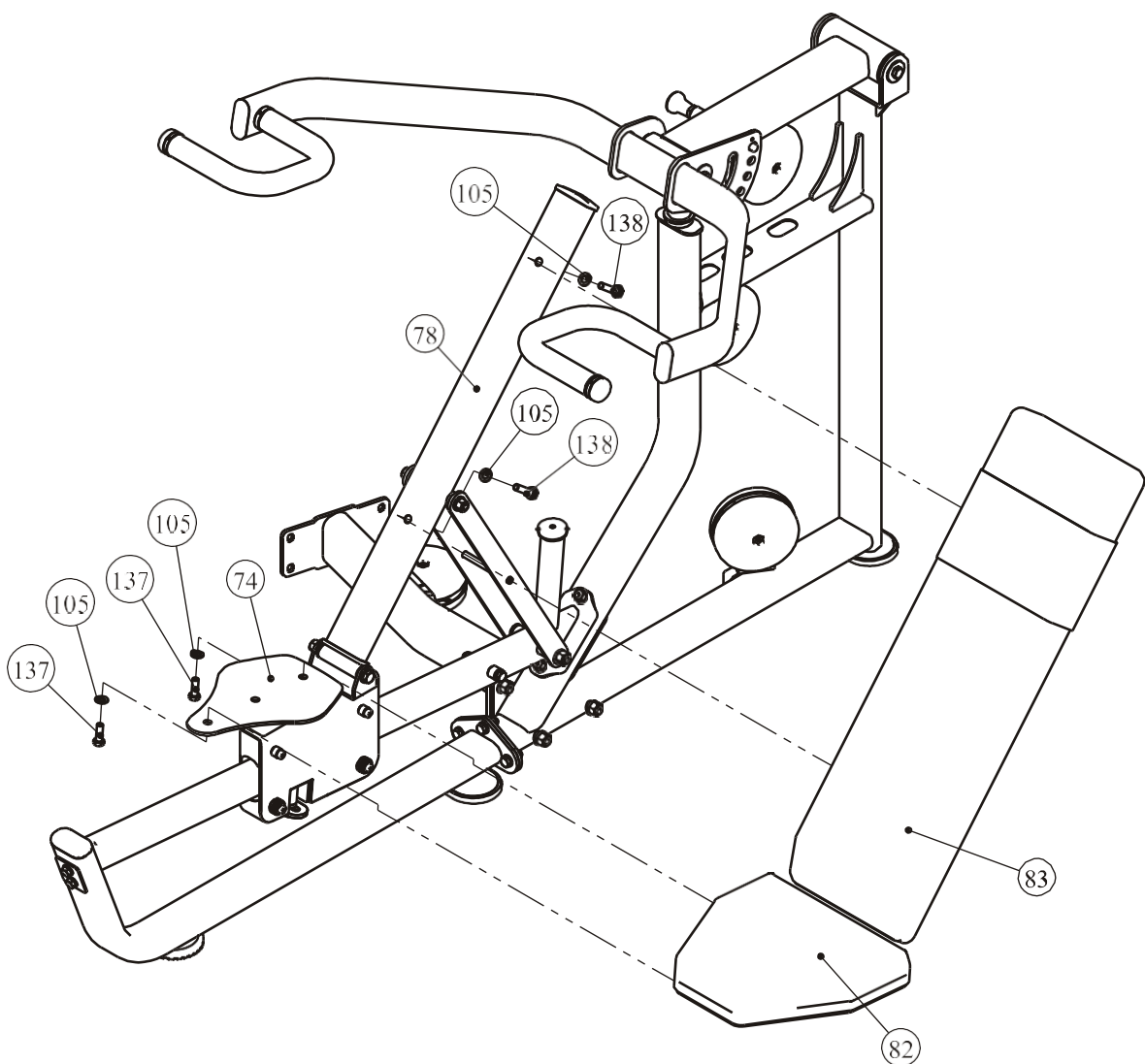
1. Прикрепите Спинку сиденья (#83) к раме спинки сиденья в сборе (#78) используя:

- Два М10*45 болта с шестигранной головкой (#138)
- Две Ф11*Ф20*2 плоские шайбы (#105)

2. Прикрепите Сиденье (#82) к раме для крепления сиденья (Вид II) в сборе (#74) используя:

- Два М10*30 болта с шестигранной головкой (#137)
- Две Ф11*Ф20*2 плоские шайбы (#105)

Примечание: Используя гаечный ключ затяните болты



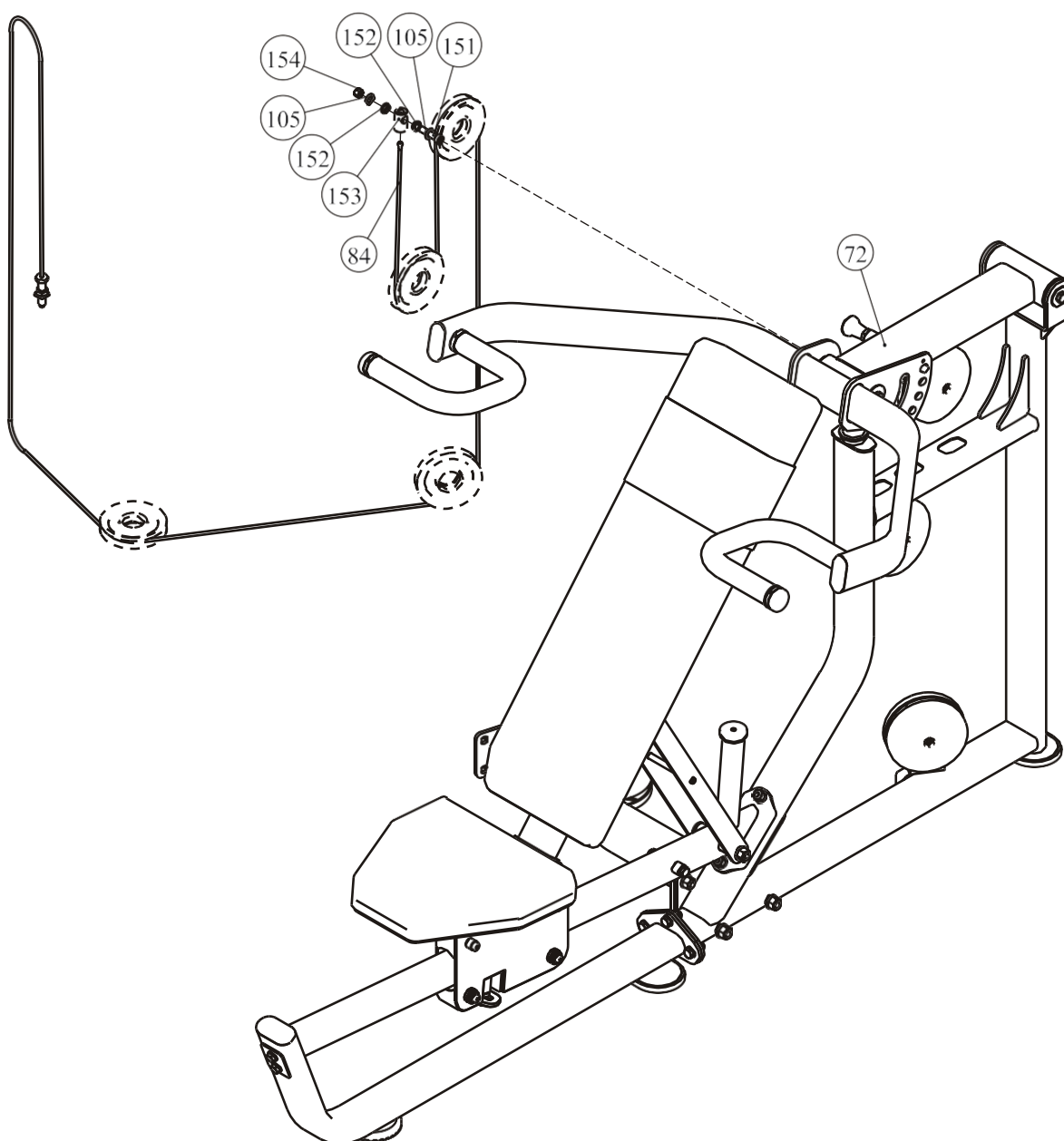
Этапы сборки

Шаг 7

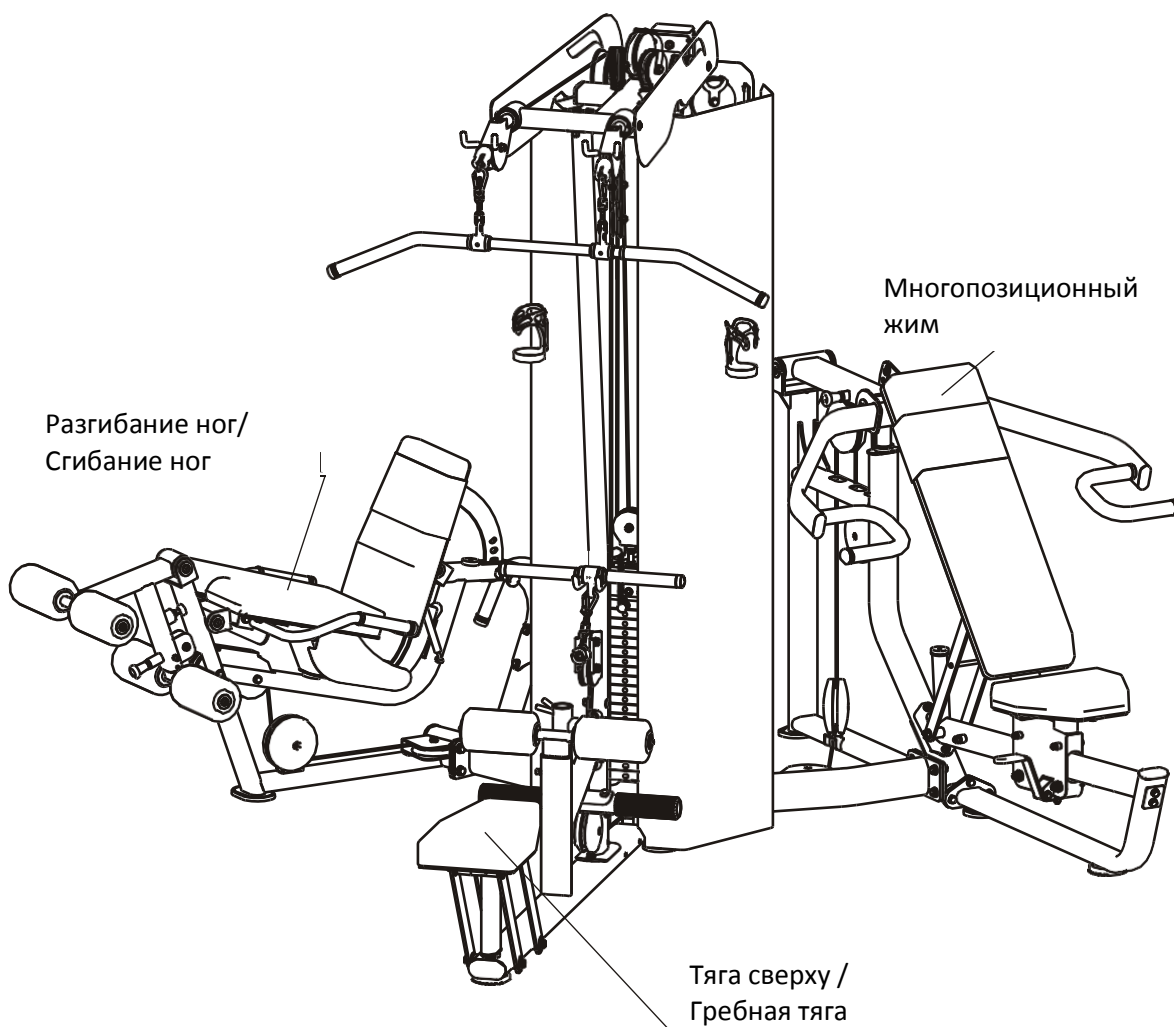
Прикрепите трос (#84) к соединительной раме для рукояток (Вид II) в сборе (#72), и протяните через четыре ролика 4.5". Используйте:

- Один $\Phi 10 \times 40 \times M8$ болт (#151)
- Две $\Phi 102 \times \Phi 14 \times 6$ втулки (#152)
- Один $\Phi 22 \times 37$ концевик (#153)
- Одну M8 нейлоновую контргайку (#154)
- Две $\Phi 11 \times \Phi 20 \times 2$ плоские шайбы (#105)

Примечание: Используя гаечный ключ затяните болты



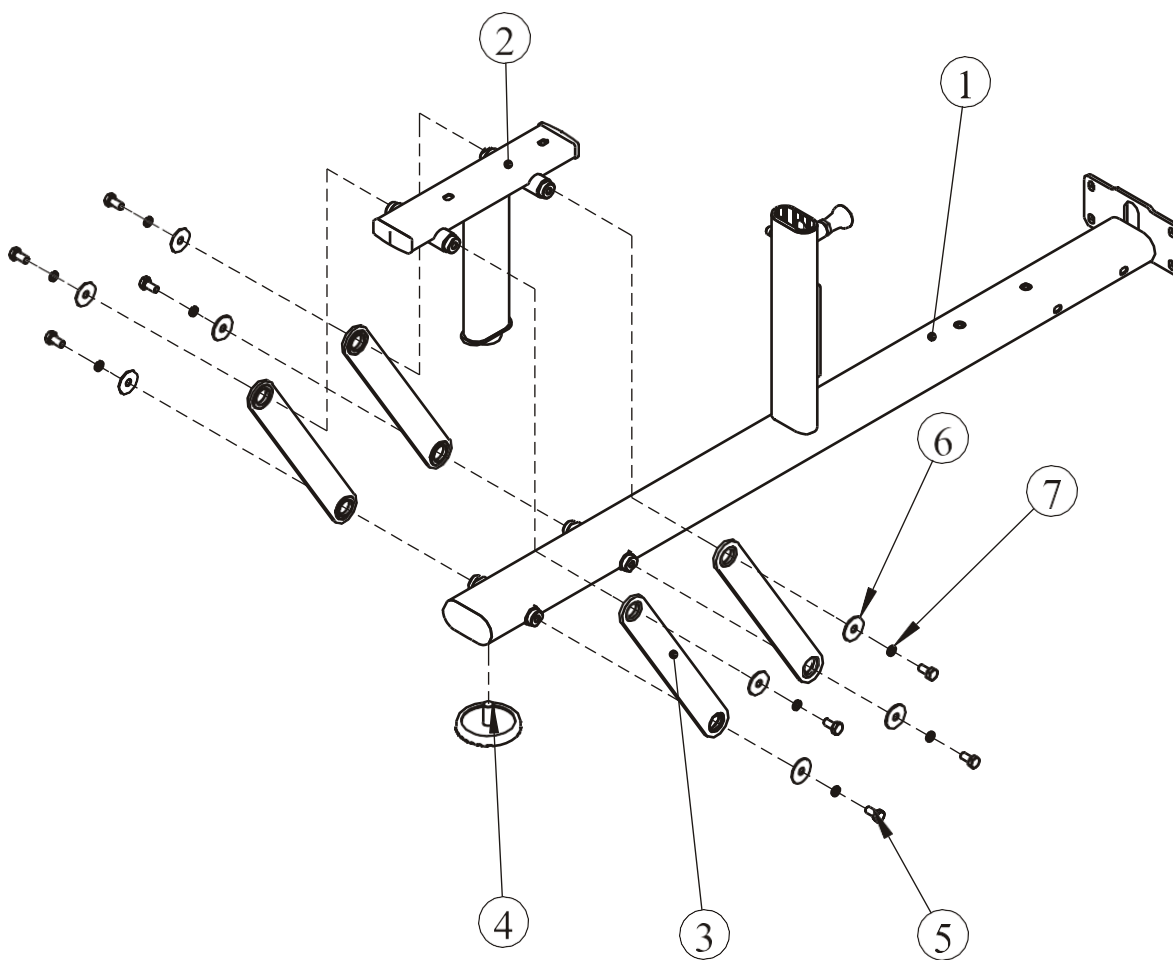
Тяга сверху / Гребная тяга



Тяга сверху/Гребная тяга ----- стр. 45-72

Сборочный чертеж и список деталей

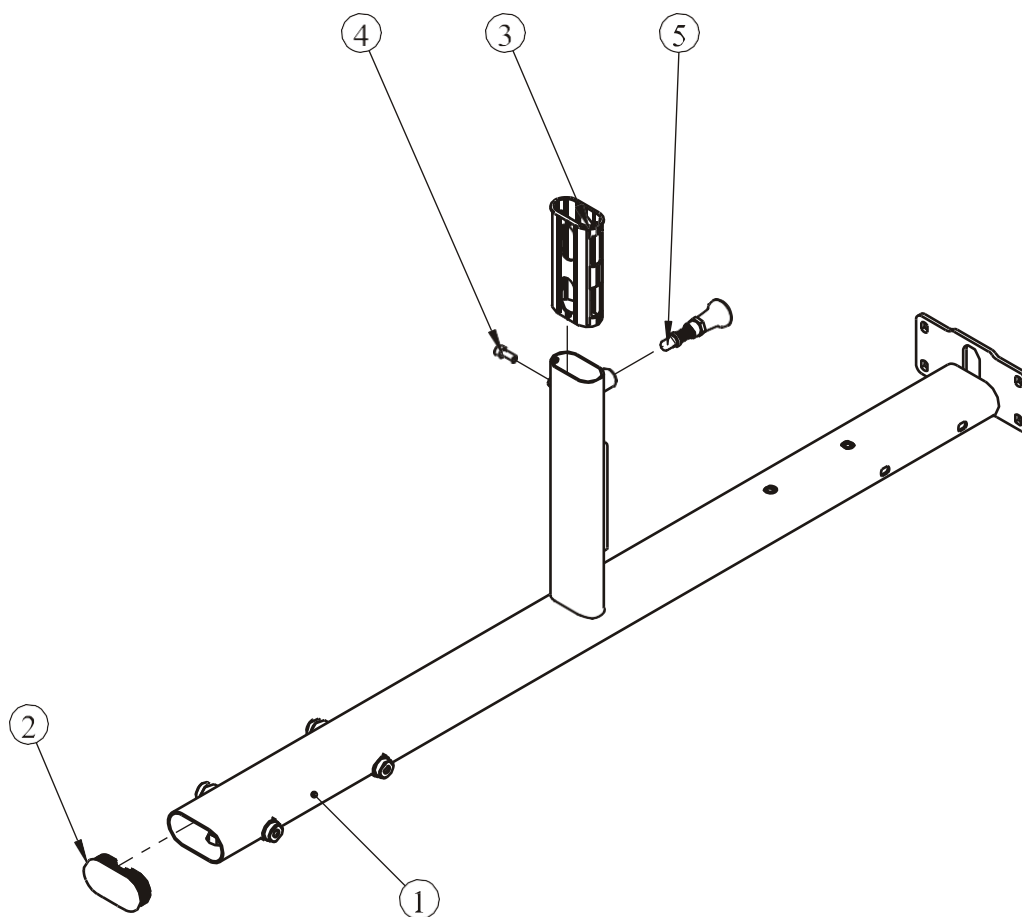
Опорная рама в сборе. Вид II



№.	Описание	К-во
1	Нижняя рама I	1
2	Рама сиденья	1
3	Пластина	4
4	Опора	1
5	Винт ННВ М10*20	8
6	Плоская шайба Ф11*Ф38*2	8
7	Пружинная шайба Ф10	8

Сборочный чертеж и список деталей

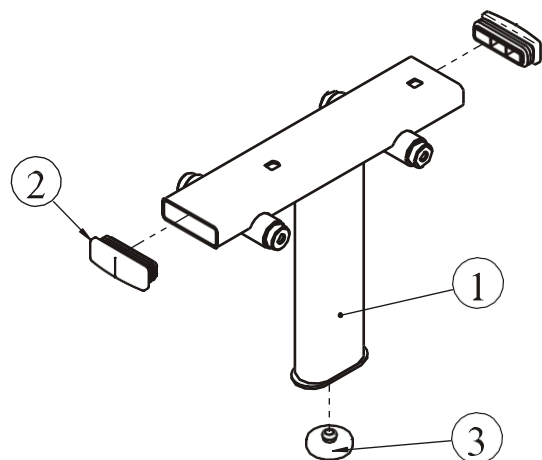
Опорная рама в сборе. Вид I



№.	Описание	К-во
1	Нижняя рама	1
2	Заглушка RT50*100	1
3	Пластиковая направляющая	1
4	Винт SHCS M8*20	1
5	Фиксатор	1

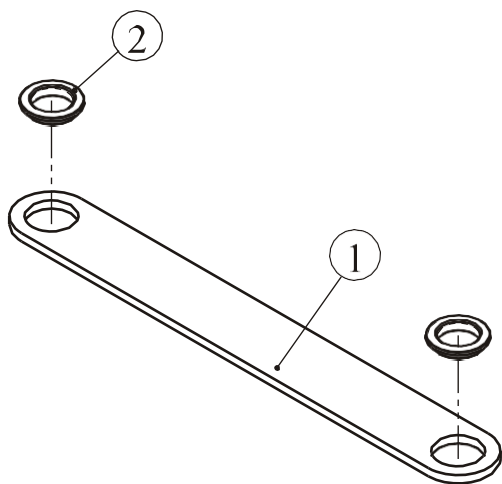
Сборочный чертеж и список деталей

Рама для крепления сиденья в сборе



№.	Описание	К-во
1	Рама сиденья	1
2	Заглушка $\square 25.4*76.2$	2
3	Демпфер	1

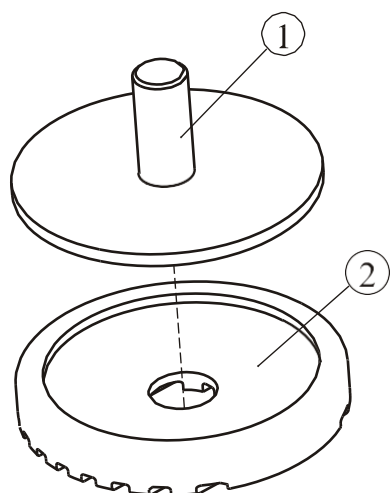
Пластины в сборе



№.	Описание	К-во
1	Пластина	1
2	Втулка $\Phi 38*\Phi 25.4*7.5$	2

Сборочный чертеж и список деталей

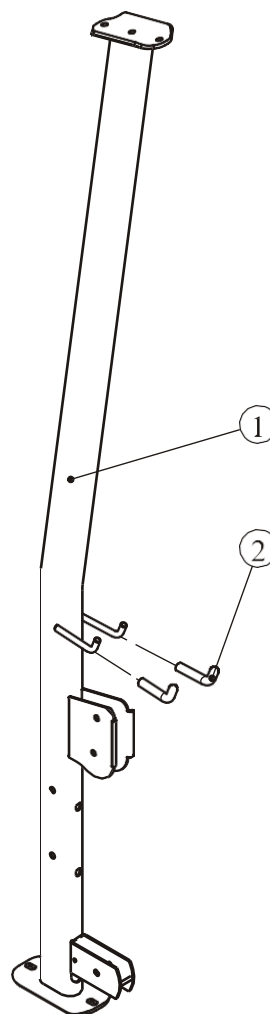
Опора в сборе



№.	Описание	К-во
1	Опора	1
2	Кожух опоры	1

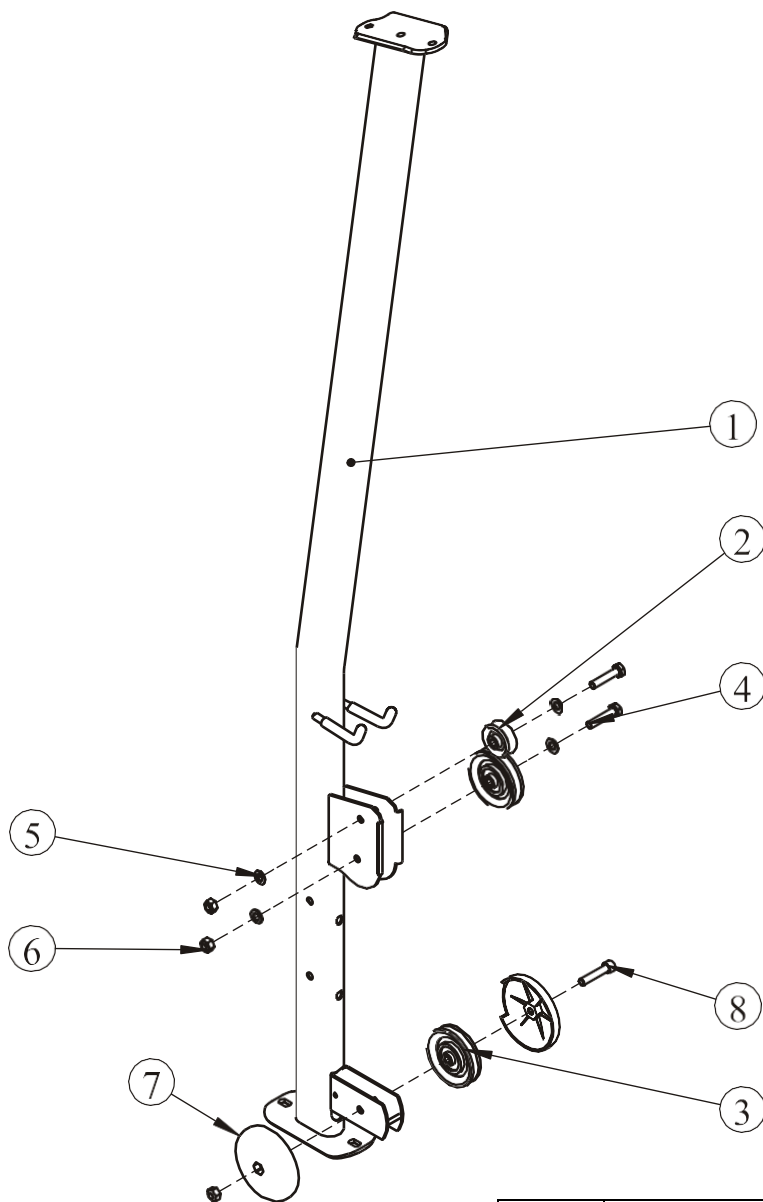
Вертикальная стойка тяги сверху в сборе. Вид I

№.	Описание	К-во
1	Вертикальная рама	1
2	Крюки	2



Сборочный чертеж и список деталей

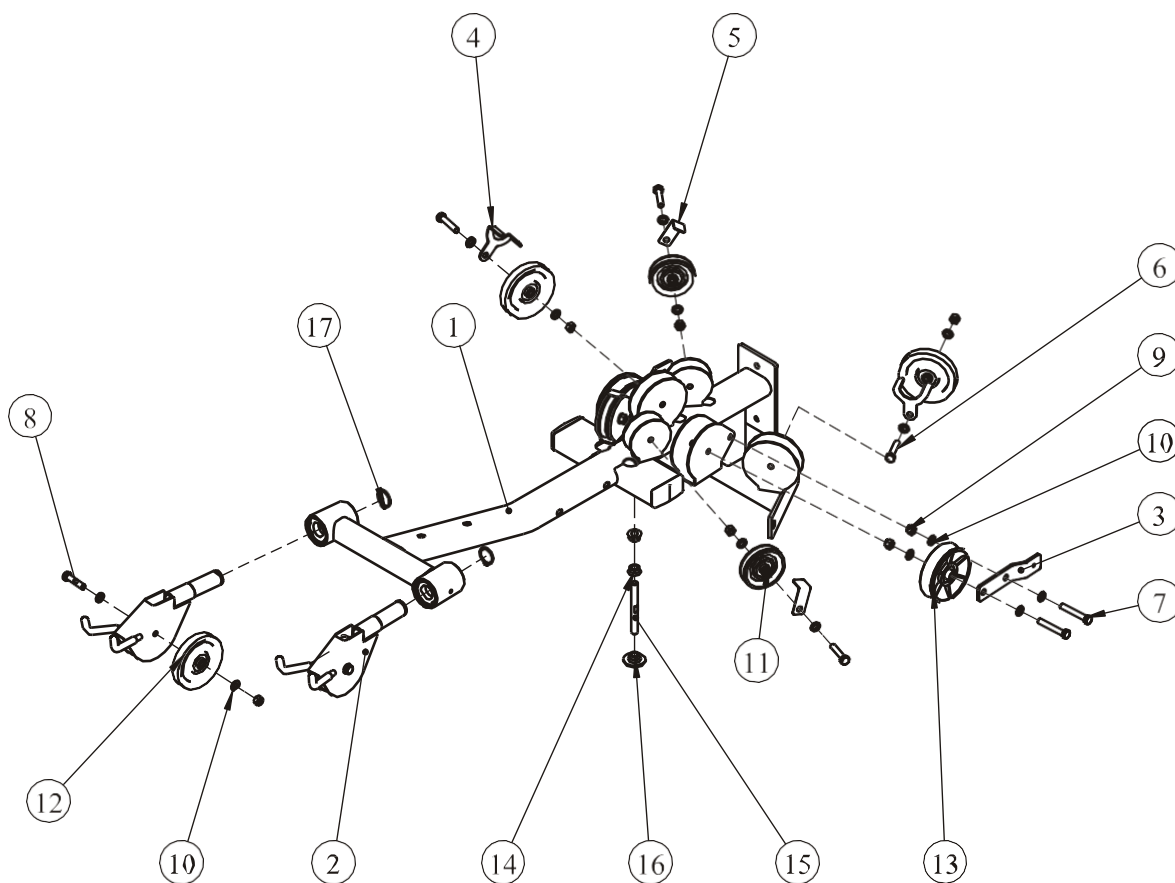
Вертикальная стойка тяги сверху в сборе. Вид II



№.	Описание	К-во
1	Вертикальная рама I	1
2	Ролик 2"	1
3	Ролик 3.5"	2
4	Винт ННВ М10*50	2
5	Плоская шайба Ф11*Ф20*2	4
6	Гайка М10	3
7	Ролик 3.5"	2
8	Винт SHCS М10*50	1

Сборочный чертеж и список деталей

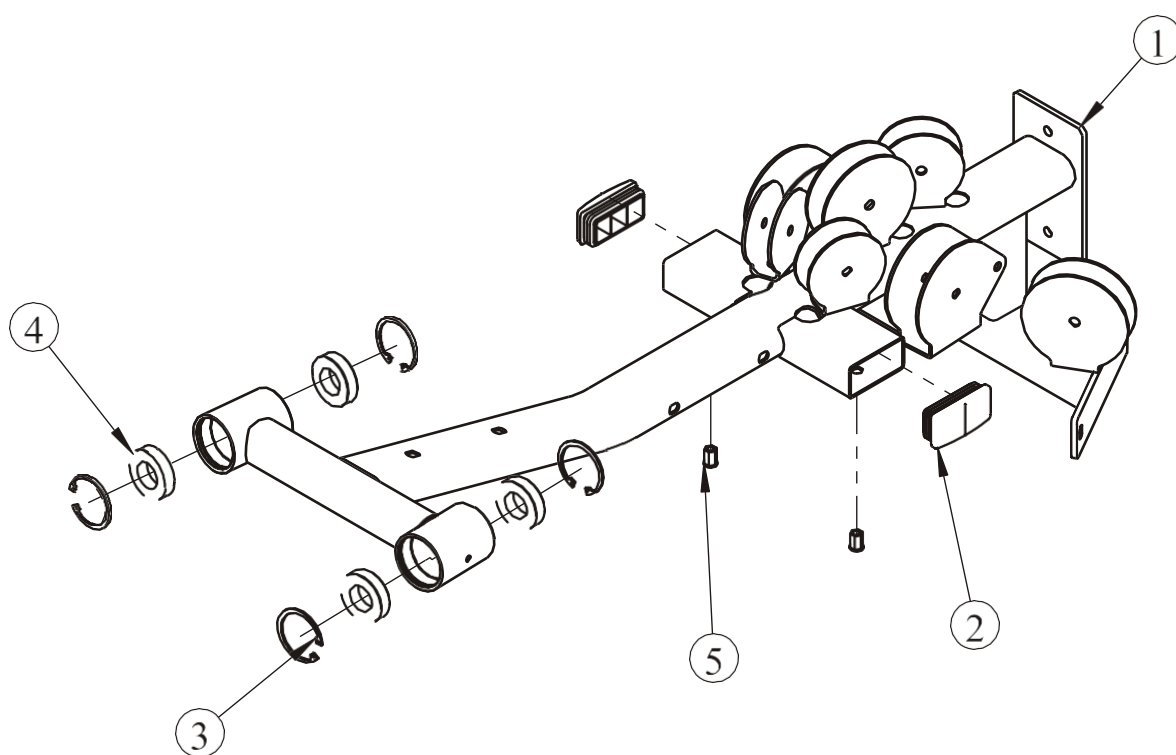
Верхняя рама тяги сверху в сборе. Вид II



№.	Описание	К-во	№.	Описание	К-во
1	Верхняя рама I	1	10	Плоская шайба Φ 11*Φ 20*2	24
2	Рама верхнего ролика	2	11	Ролик 3.5"	3
3	Пластина	2	12	Ролик 4.5"	5
4	У-образный держатель	3	13	V-образный ролик	2
5	L-образный держатель	3	14	Гайка 1/2"-13	2
6	Винт ННВ М10*50	6	15	Ось	1
7	Винт ННВ М10*65	4	16	Пластина	1
8	Винт ННВ М10*45	2	17	Кольцо	2
9	Гайка М10	12			

Сборочный чертеж и список деталей

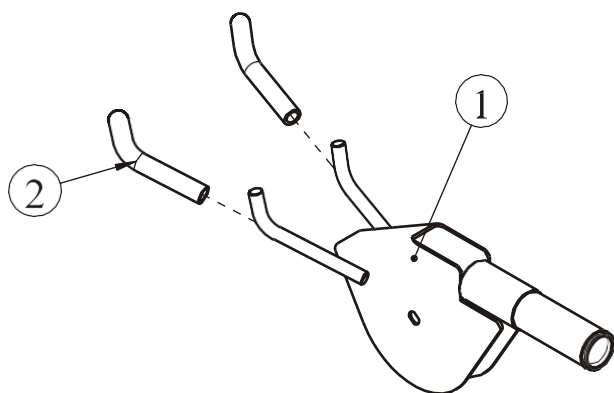
Верхняя рама тяги сверху в сборе. Вид I



№.	Описание	К-во
1	Верхняя рама	1
2	Заглушка $\square 40*80$	2
3	Кольцо	4
4	Подшипник 6006-2Z	4
5	Гайка М8	2

Сборочный чертеж и список деталей

Держатель верхнего ролика в сборе



№.	Описание	К-во
1	Рама верхнего ролика	1
2	Крюки	2

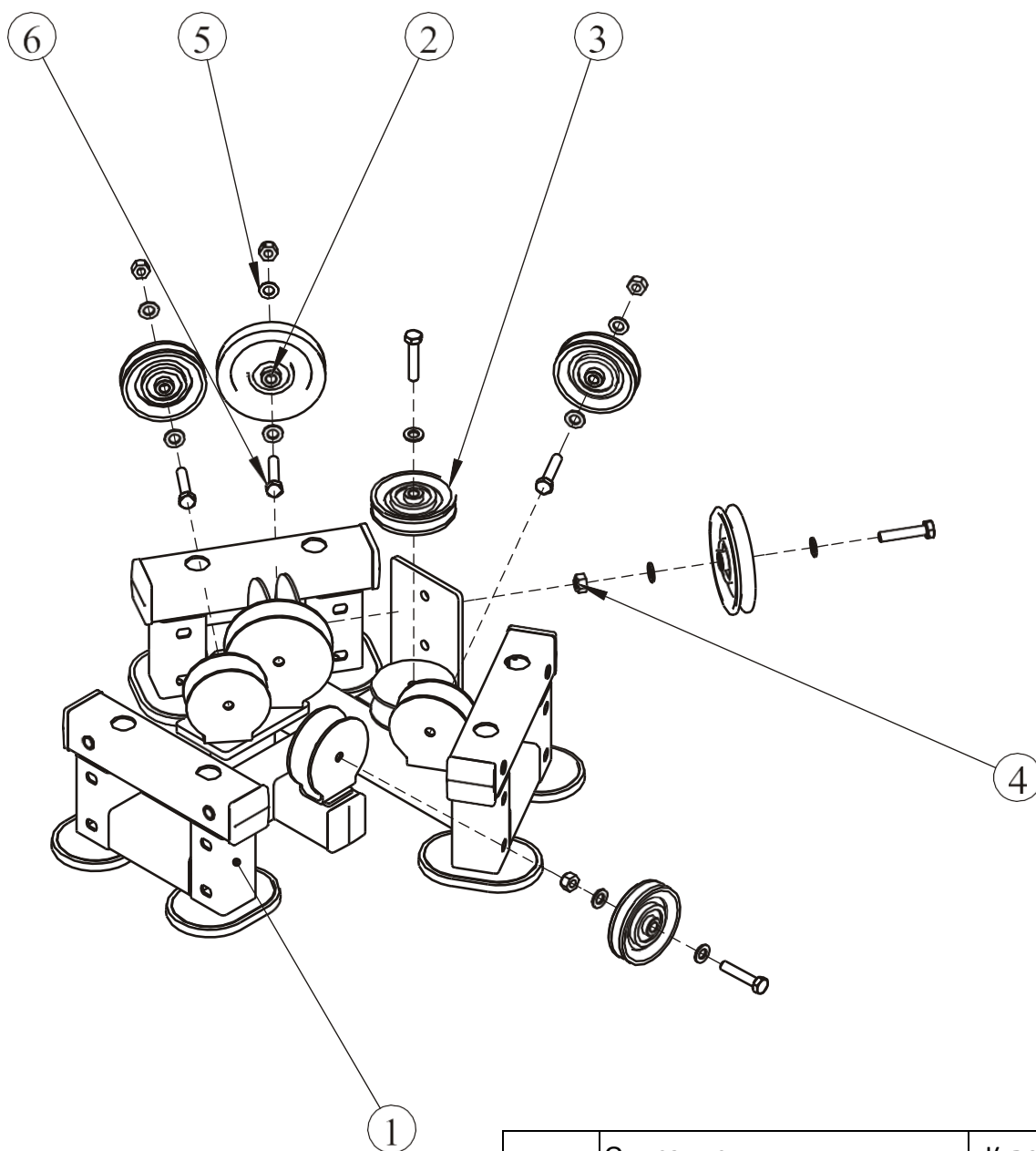
Задняя вертикальная стойка в сборе

№.	Описание	К-во
1	Задняя вертикальная рама	1
2	Опора	1
3	Заглушка □ 50*100	1



Сборочный чертеж и список деталей

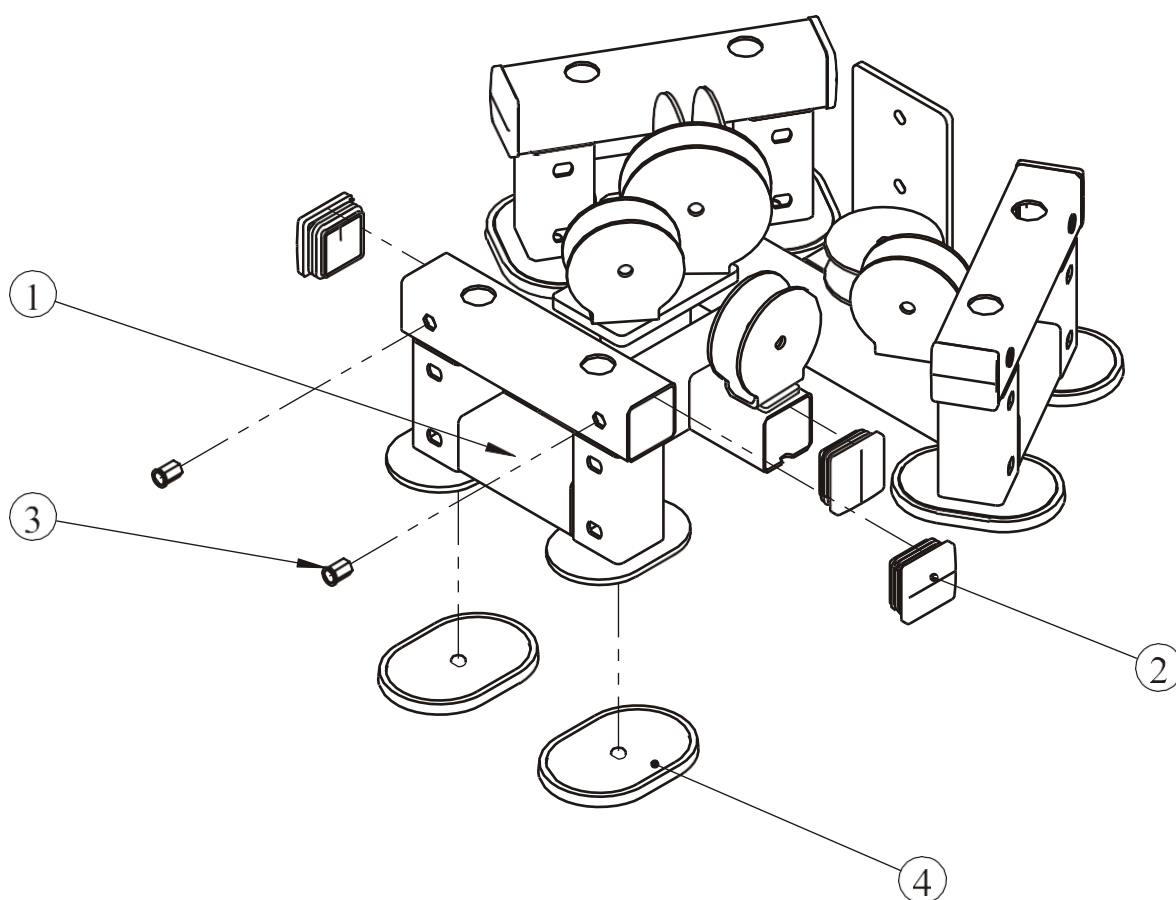
Нижняя часть рамы в сборе. Вид II



№.	Описание	К-во
1	Средняя рама I	1
2	Ролик 4.5"	2
3	Ролик 3.5"	4
4	Гайка М10	5
5	Плоская шайба Ф11*Ф20*2	11
6	Винт ННВ М10*50	6

Сборочный чертеж и список деталей

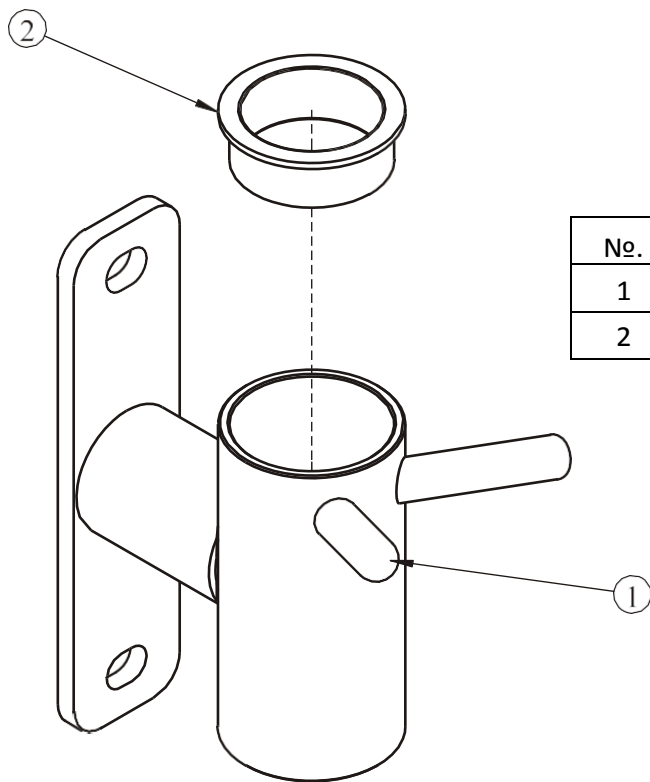
Нижняя часть рамы в сборе. Вид I



№.	Описание	К-во
1	Средняя рама	1
2	Заглушка □50.8	7
3	Гайка М8	6
4	Опора	6

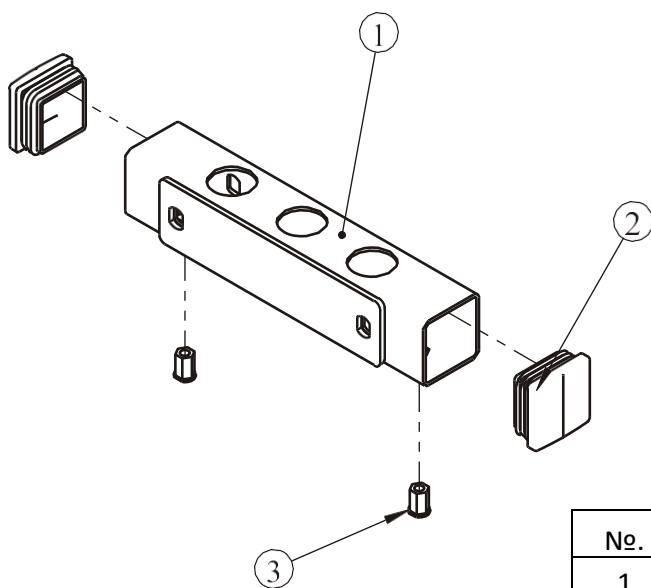
Сборочный чертеж и список деталей

Держатель рукояток в сборе



№.	Описание	К-во
1	Рама	1
2	Втулка $\Phi 38$	1

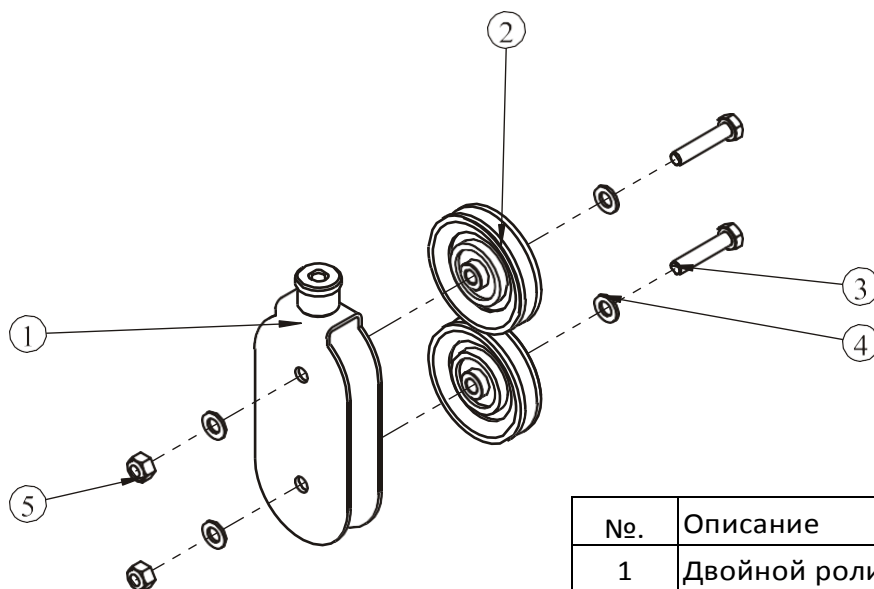
Верхний держатель стека в сборе



№.	Описание	К-во
1	Верхняя рама	1
2	Заглушка $\square 50.8$	2
3	Гайка М8	2

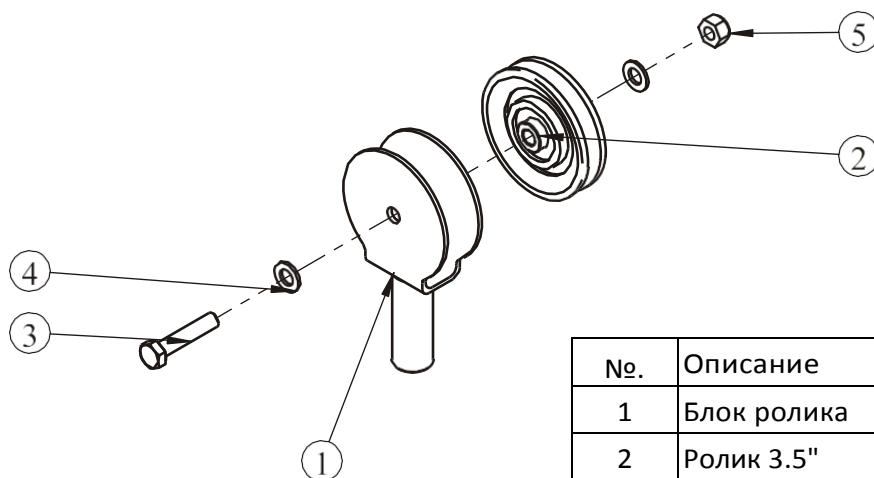
Сборочный чертеж и список деталей

Двойной держатель ролика в сборе



№.	Описание	К-во
1	Двойной ролик	1
2	Ролик 3.5"	2
3	Винт ННВ М10*50	2
4	Плоская шайба Ф 11* Ф 20*2	4
5	Гайка М10	2

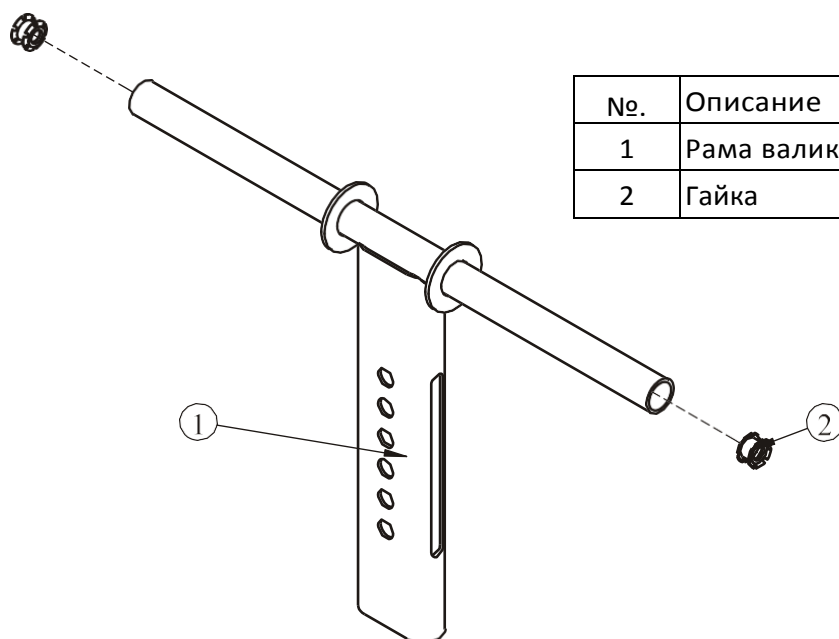
Держатель ролика в сборе



№.	Описание	К-во
1	Блок ролика	1
2	Ролик 3.5"	1
3	Винт ННВ М10*50	1
4	Плоская шайба Ф 11* Ф 20*2	2
5	Гайка М10	1

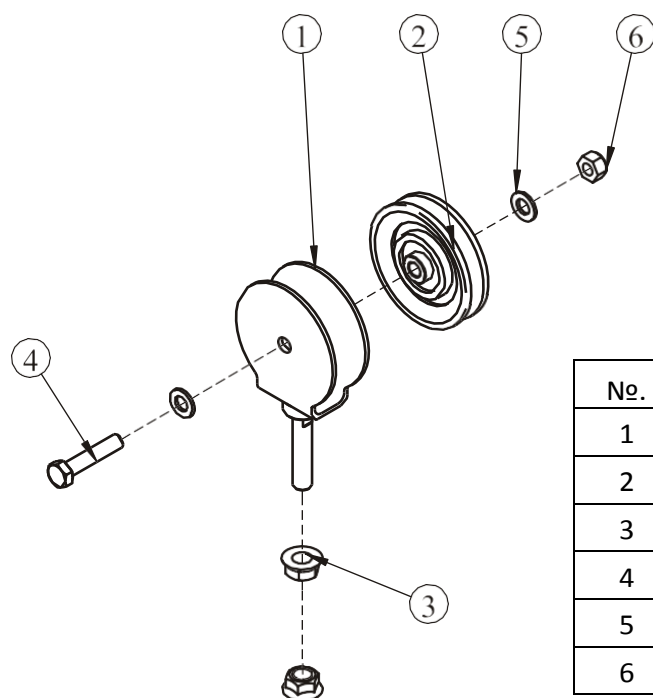
Сборочный чертеж и список деталей

Упор для коленей в сборе



№.	Описание	К-во
1	Рама валиков	1
2	Гайка	2

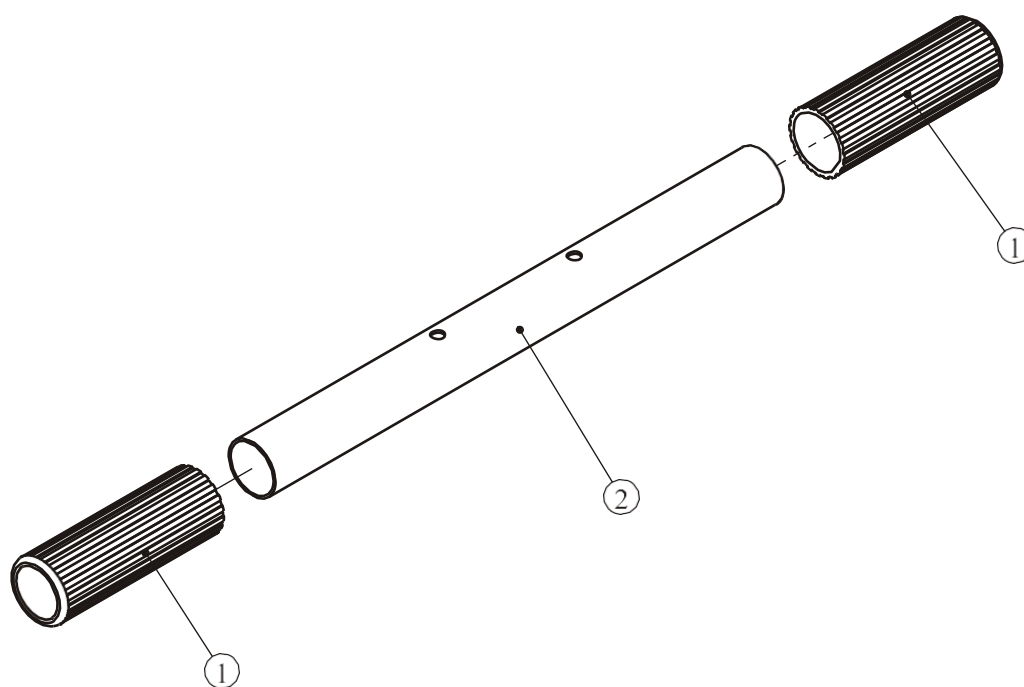
Держатель ролика в сборе W



№.	Описание	К-во
1	Блок ролика	1
2	Ролик 3.5"	1
3	Гайка 1/2"-13	2
4	Винт ННВ М10*50	1
5	Плоская шайба Ф11*Ф20*2	2
6	Гайка М10	1

Сборочный чертеж и список деталей

Опора для ног в сборе



№.	Описание	К-во
1	Опора	1
2	Рама опоры	2

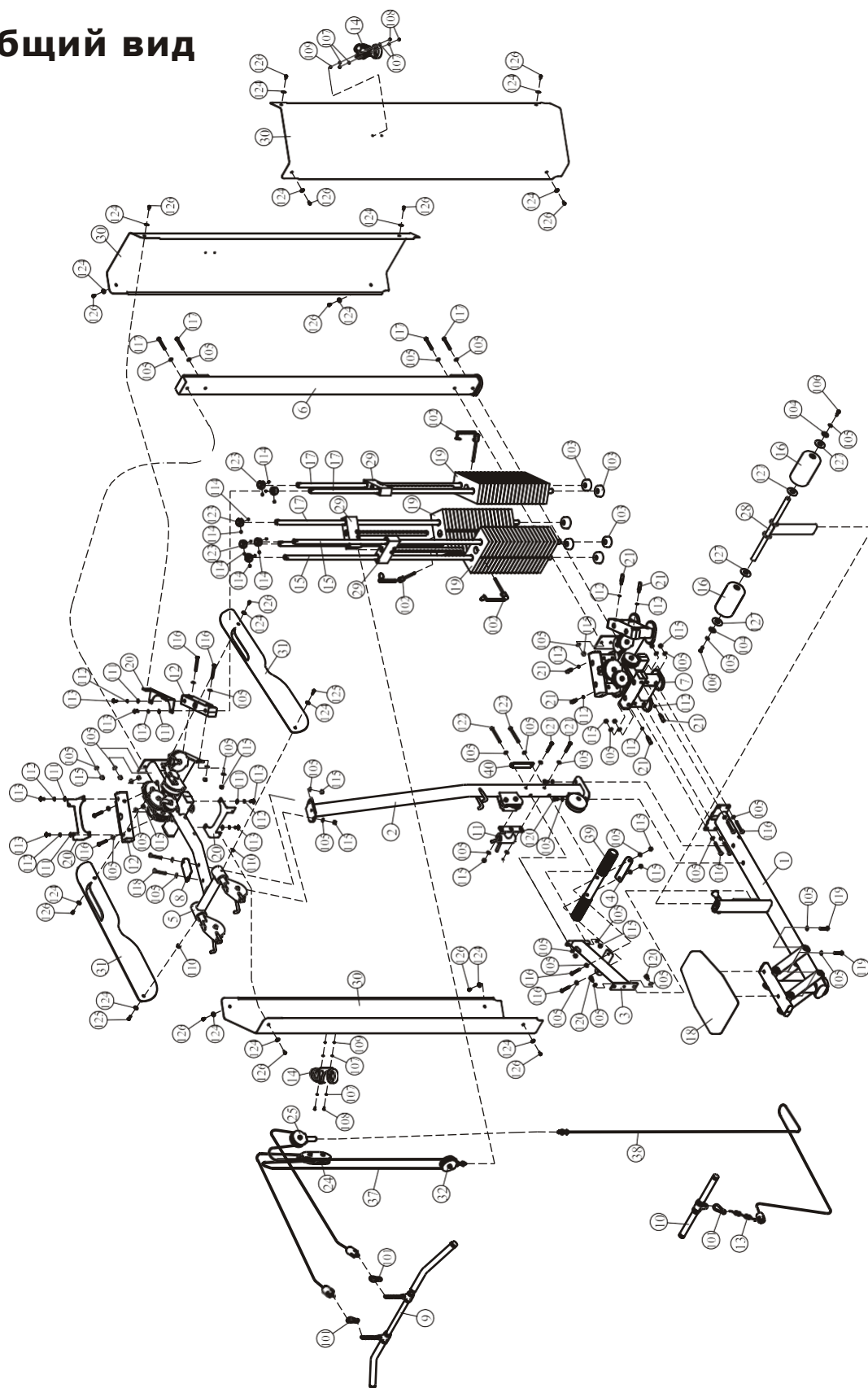
Сборочный чертеж и список деталей

Общий список

№.	Описание	К-во	№.	Описание	К-во
1	Bottom Frame II ASSY	1	50	Back Pad 2	1
2	Vertical Frame II ASSY	1	82	Seat Pad 3	1
3	Connection Frame	1	83	Back Pad 3	1
4	R24 Fixed Plate	1	101	Gear Hook	3
5	Top Frame II ASSY	1	102	Selector Pin W/Coil	3
6	Back Frame ASSY	1	103	Weight Rubber Bumper	6
7	Middle Frame II ASSY	1	104	Washer $\Phi 11 * \Phi 38 * 2$	2
8	Fixed Plate 130	1	105	Flat Washer $\Phi 11 * \Phi 20 * 2$	47
9	Long Lat Bar	1	106	Button Head Cap Screw M10*30	2
10	Row Handle	1	107	Washer $\Phi 5.5 * \Phi 10 * 1$	8
11	Tube Frame ASSY	1	108	Screw M5*12	4
12	Small Top Frame ASSY	2	109	Nylon Lock Nut M5	4
13	Chain	1	110	Nylon Spacer	2
14	Cup Holder	2	111	Washer $\Phi 9 * \Phi 16 * 1.6$	6
15	Guide Rod $\Phi 25 * 2.5 * 1863$	2	112	Spring Washer $\Phi 8$	12
16	FOAM	6	113	Hex Head Bolt M8*20	6
17	Guide Rod $\Phi 25 * 2.5 * 1695$	4	114	Socket Set Screw M8*8	12
18	Seat Pad 1	1	115	Nylon Lock Nut M10	19
20	L Plate	3	116	Hex Head Bolt M10*75	10
21	Shaft	6	117	Hex Head Bolt M10*80	4
24	Double Pulley ASSY	1	118	Hex Head Bolt M10*65	2
25	Pulley Bracket ASSY	1	119	Hex Head Bolt M10*50	2
28	FOAM Frame ASSY	1	120	Hex Head Bolt M10*20	4
30	Iron Shroud	3	121	Hex Head Bolt M10*60	2
31	Top Shroud Plate	2	122	Hex Head Bolt M10*105	2
32	Pulley Bracket W/Shaft ASSY	1	123	Mount Sleeve	6
37	Cable 1	1	124	Flat Washer $\Phi 9 * \Phi 22 * 1.6$	16
38	Cable 2	1	125	Button Head Cap Screw	2
39	Foot Tube ASSY	1	126	Button Head Cap Screw	14
40	R20 Fixed Plate	1	127	Plastic Washer $\Phi 60 * \Phi 25.7 * 3$	4
49	Seat Pad 2	1			

Сборочный чертеж и список деталей

Общий вид



Этапы сборки

Шаг 1

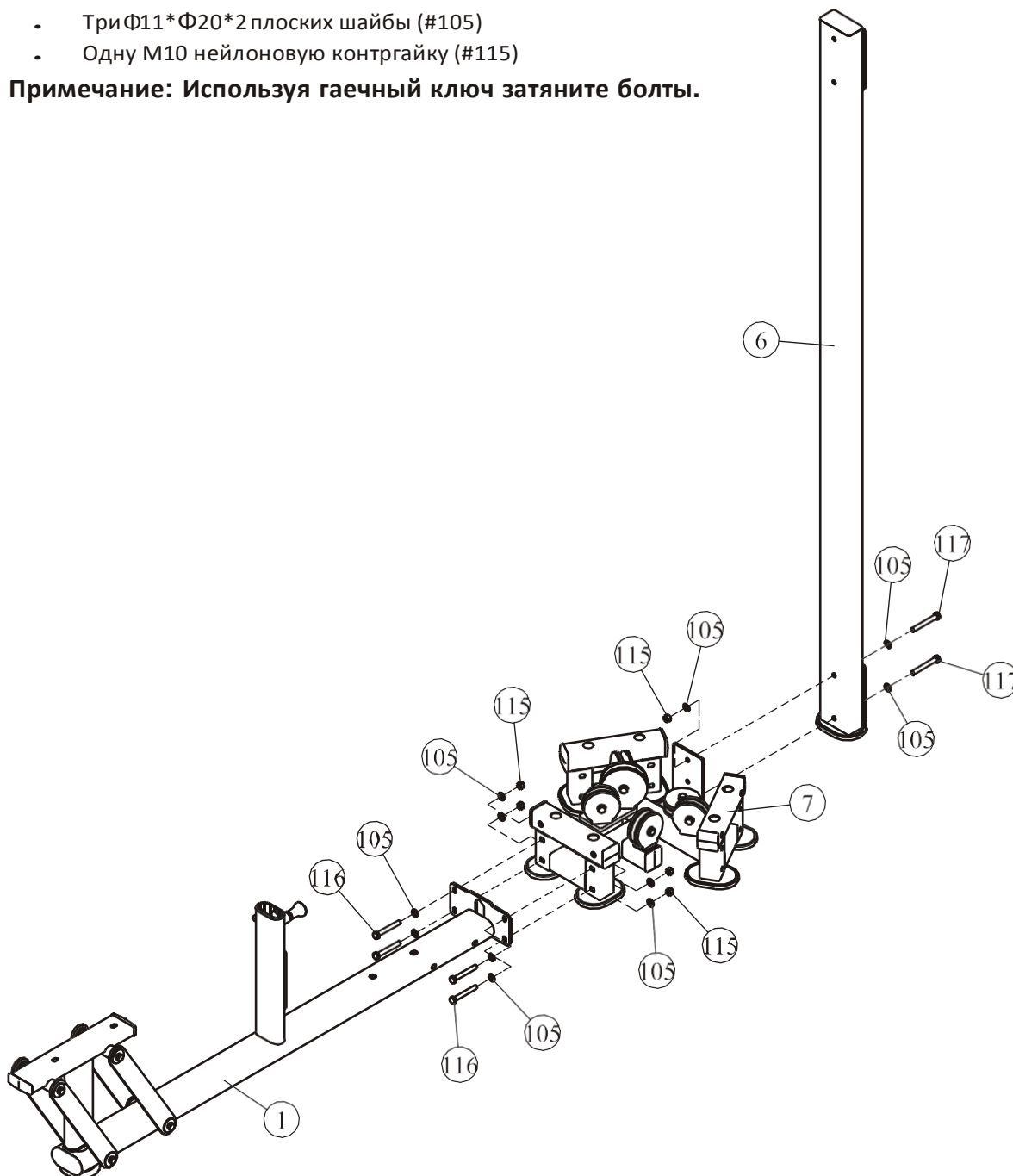
1. Прикрепите опорную раму (Вид II) в сборе (#1) к нижней части рамы (Вид II) в сборе (#7) используя:

- Четыре M10*75 болта с шестигранной головкой (#116)
- Восемь Ф11*Ф20*2 плоских шайб (#105)
- Четыре M10 нейлоновых контргайки (#115)

2. Прикрепите заднюю вертикальную стойку в сборе (#6) к нижней части рамы (Вид II) в сборе (#7) используя:

- Два M10*80 болта с шестигранной головкой (#117)
- Три Ф11*Ф20*2 плоских шайбы (#105)
- Одну M10 нейлоновую контргайку (#115)

Примечание: Используя гаечный ключ затяните болты.



Этапы сборки

Шаг 2

1. Прикрепите вертикальную стойку тяги сверху (Вид II) в сборе (#2) к опорной раме (Вид II) в сборе (#1) используя:

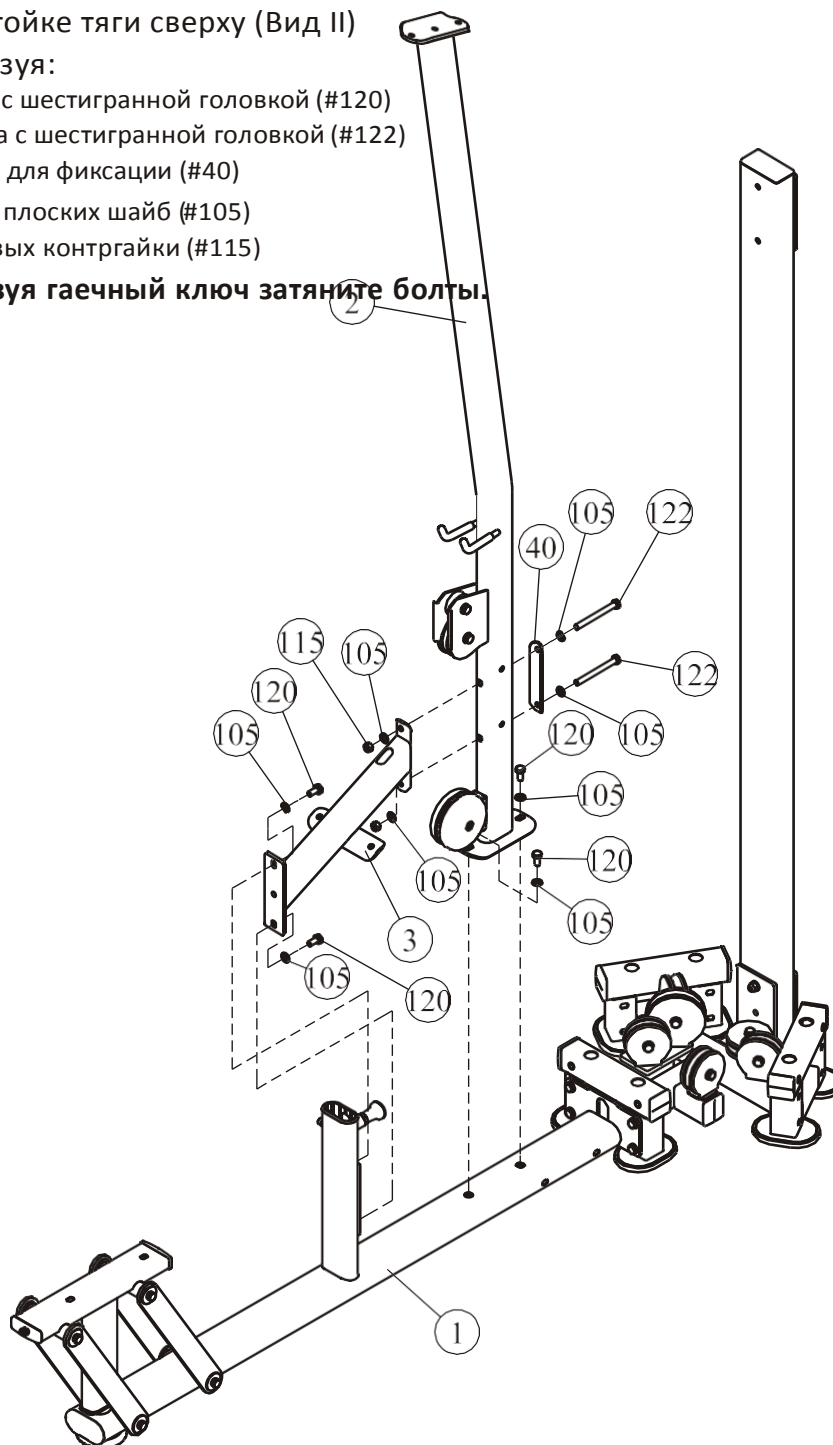
- Два M10*20 болта с шестигранной головкой (#120)
- Две Ф11*Ф20*2 плоские шайбы (#105)

2. Прикрепите соединительную раму (#3) к опорной раме (Вид II) в сборе (#1) и к вертикальной стойке тяги сверху (Вид II)

в сборе (#2) используя:

- Два M10*20 болта с шестигранной головкой (#120)
- Два M10*105 болта с шестигранной головкой (#122)
- Одну R20 пластину для фиксации (#40)
- Шесть Ф11*Ф20*2 плоских шайб (#105)
- Две M10 нейлоновых контргайки (#115)

Примечание: Используя гаечный ключ затяните болты.



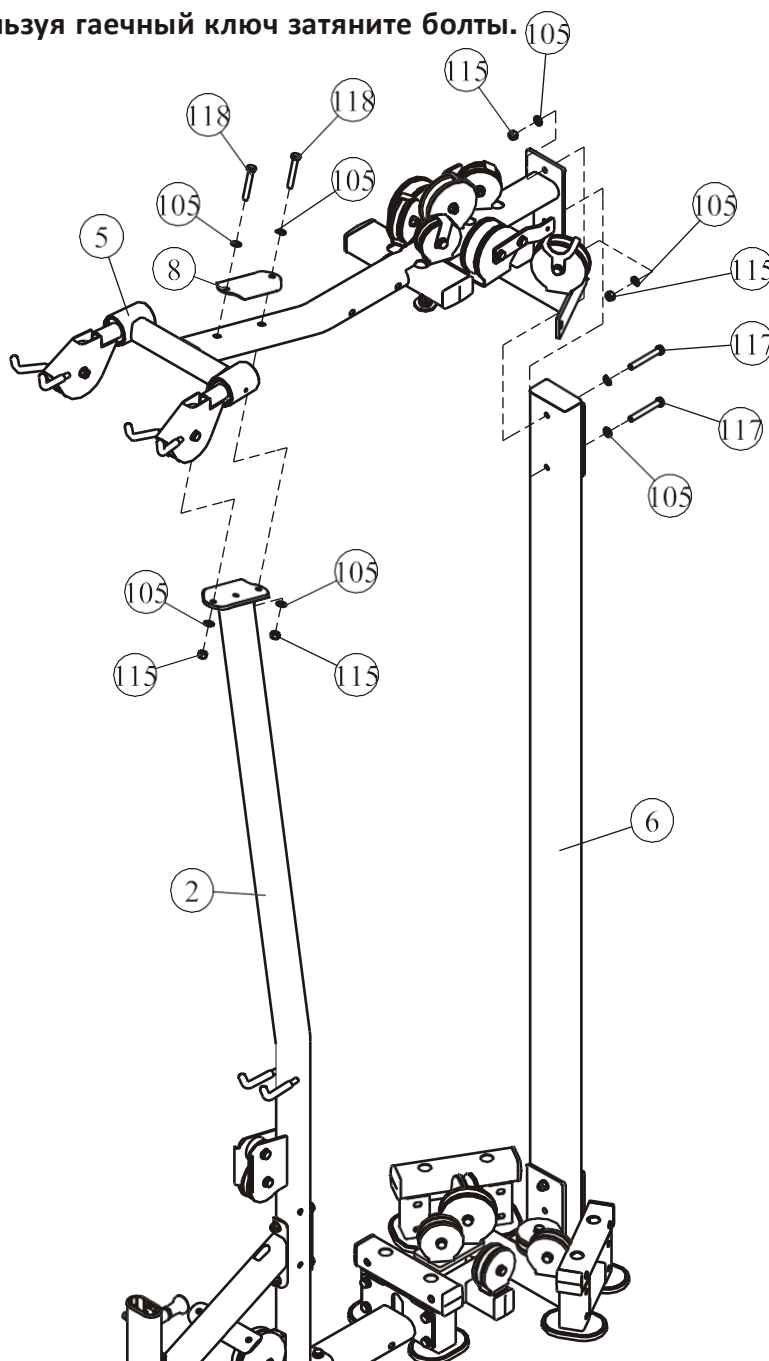
Этапы сборки

Шаг 3

Прикрепите верхнюю раму тяги сверху (Вид II) в сборе (#5) к вертикальной стойке тяги сверху (Вид II) в сборе (#2) и заднюю вертикальную стойку в сборе (#6) используя:

- Два M10*65 болта с шестигранной головкой (#118)
- Два M10*80 болта с шестигранной головкой (#117)
- Одну пластину для фиксации 130 (#8)
- Восемь Ф11*Ф20*2 плоских шайб (#105)
- Четыре M10 нейлоновых контргайки (#115)

Примечание: Используя гаечный ключ затяните болты.



Этапы сборки

Шаг 4

1. Прикрепите два верхних держателя стека в сборе (#12) к верхней раме тяги сверху (Вид II) в сборе (#5) используя:
 - Четыре M10*75 болта с шестигранной головкой (#116)
 - Восемь Ф11*Ф20*2 плоских шайб (#105)
 - Четыре M10 нейлоновых контргайки (#115)
2. Прикрепите держатель рукояток в сборе (#11) к вертикальной стойке тяги сверху (Вид II) в сборе (#2) используя:
 - Два M10*60 болта с шестигранной головкой (#121)
 - Четыре Ф11*Ф20*2 плоские шайбы (#105)
 - Две M10 нейлоновые контргайки (#115)
3. Прикрепите опору для ног в сборе (#39) к соединительной раме (#3) используя:
 - Два M10*75 болта с шестигранной головкой (#116)
 - Одну R24 пластину для фиксации (#4)
 - Четыре Ф11*Ф20*2 плоские шайбы (#105)
 - Две M10 нейлоновые контргайки (#115)
3. Прикрепите упор для коленей в сборе (#28) к опорной раме (Вид II) в сборе (#1).

Примечание: Используя гаечный ключ затяните болты.

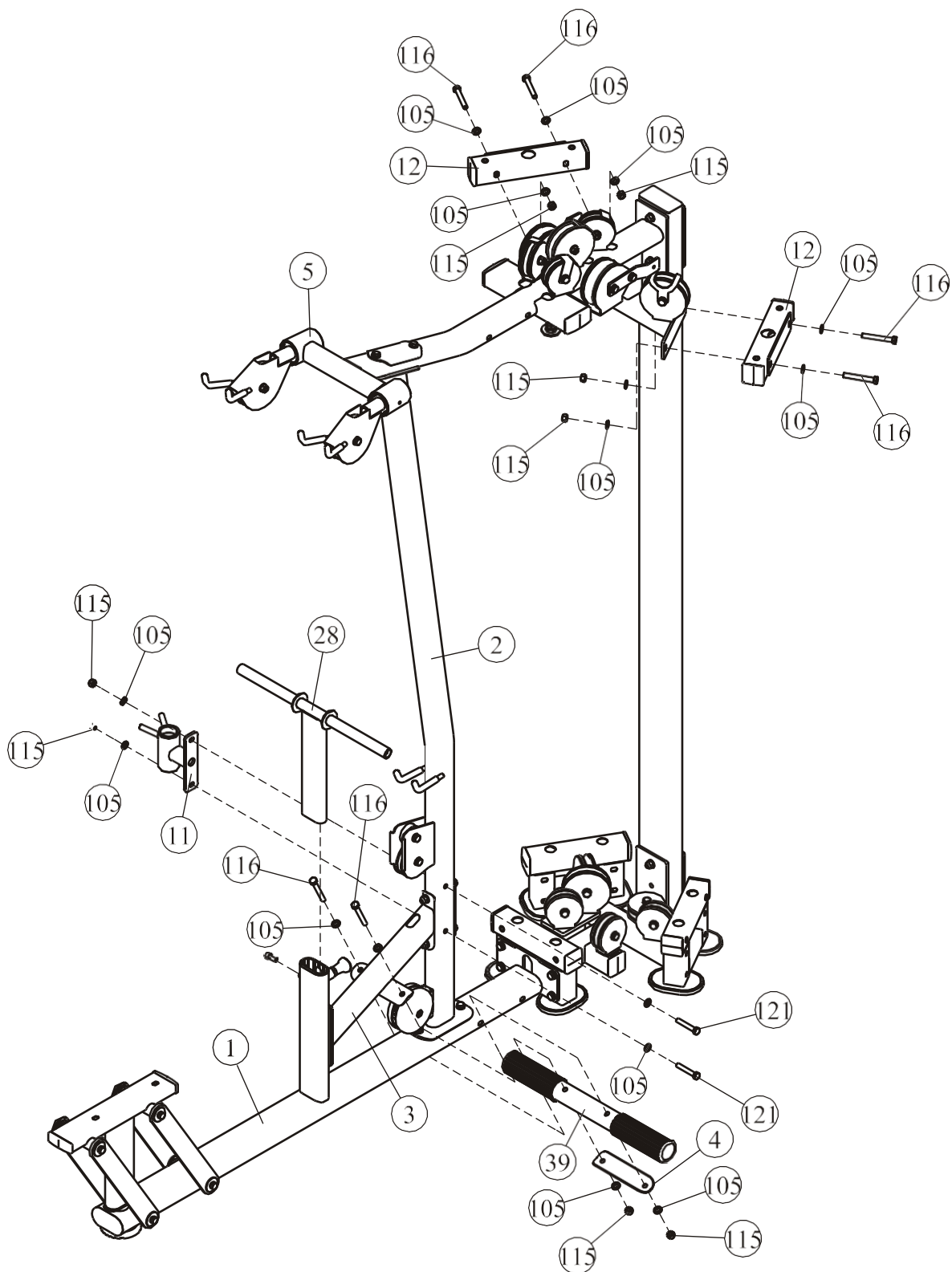
Шаг 5

1. Прикрепите:
 - Четыре Ф25*2.5*1695 Стержня (#17)
 - Два Ф25*2.5*1863 Стержня (#15)
 - Шесть резиновых амортизаторов для весовых стеков (#103)
 - 57 весовых стеков 10LBS (#19)
 - 3 верхних стека (#29)к нижней части рамы (Вид II) в сборе (#7) и к верхней раме тяги сверху (Вид II) в сборе (#5) используя:
 - Шесть втулок (#123)
 - Двенадцать M8*8 винтов (#114)
2. Прикрепите три селектора для выбора весовых стеков (#102) к 3 верхним стекам (#29).

Примечание: Используя гаечный ключ затяните болты.

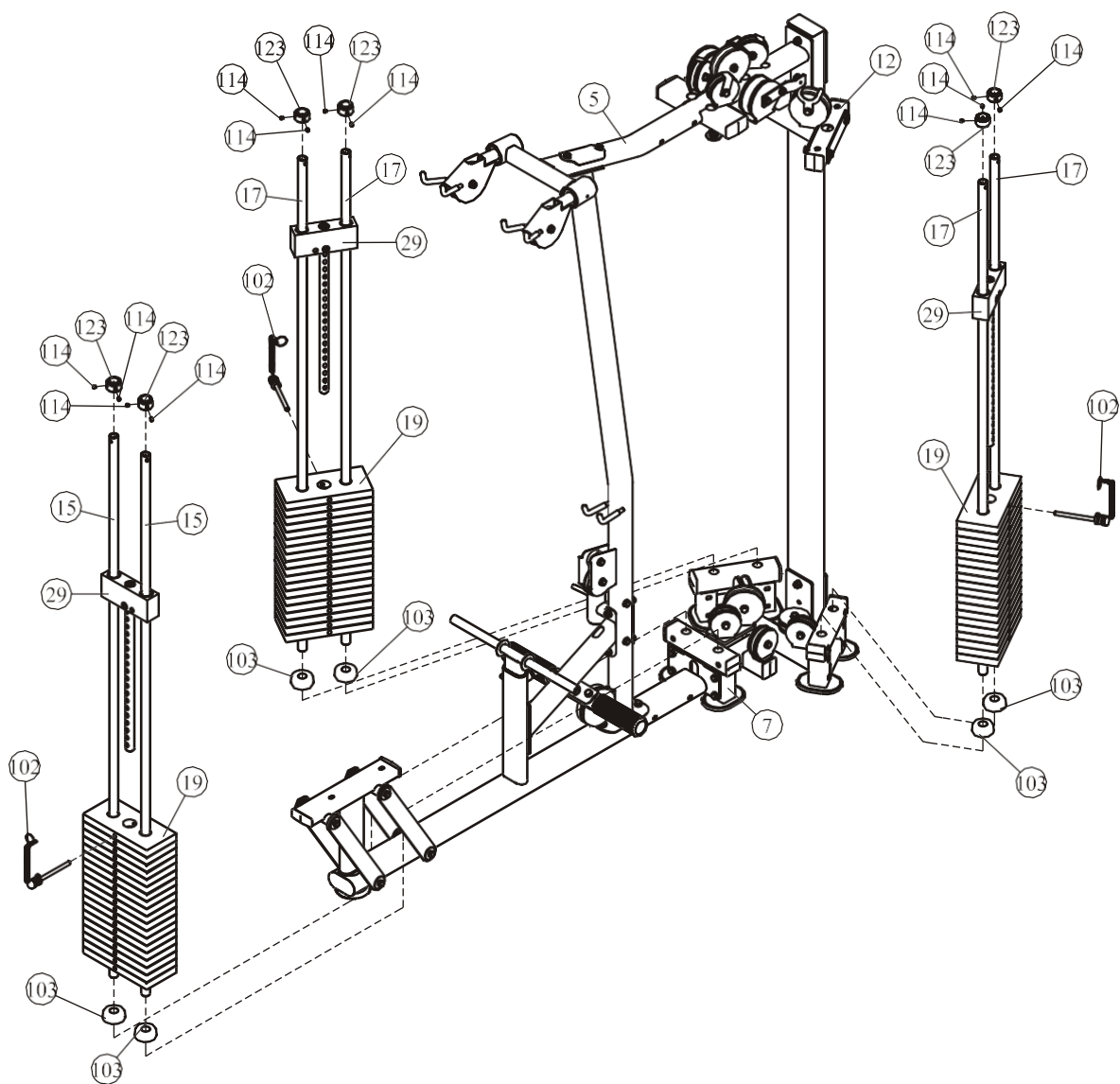
Этапы сборки

Шаг 4



Этапы сборки

Шаг 5



Этапы сборки

Шаг 6

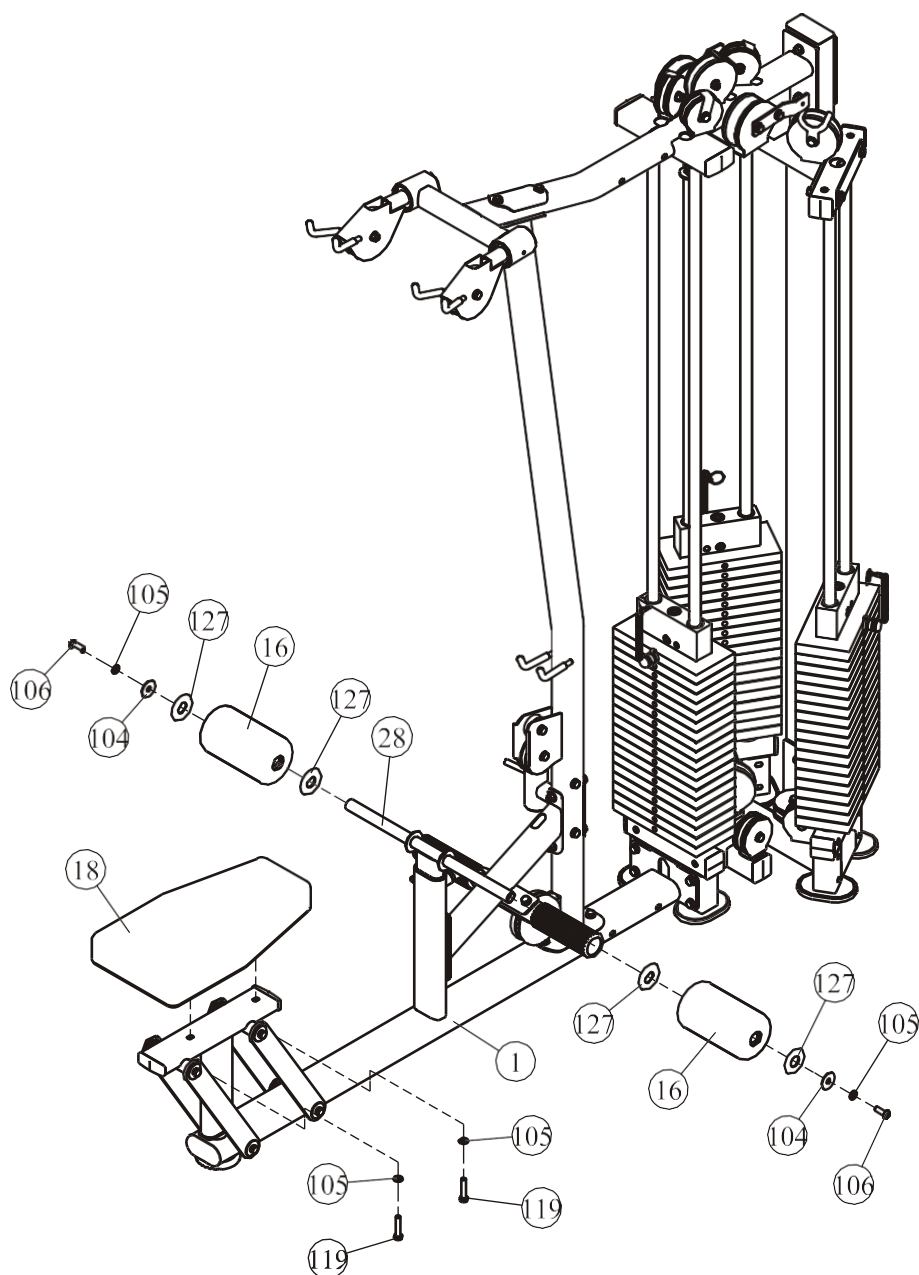
1. Прикрепите валики (#16) к упору для коленей в сборе (#28) используя:

- Четыре Ф60*Ф25.7*3 пластиковые шайбы (#127)
- Две Ф11*Ф38*2 шайбы (#104)
- Два М10*30 Болта (#106)
- Две Ф11*Ф20*2 плоские шайбы (#105)

2. Прикрепите сиденье 1(#18) к опорной раме (Вид II) в сборе (#1) используя:

- Два М10*50 болта с шестигранной головкой (#119)
- Две Ф11*Ф20*2 плоские шайбы (#105)

Примечание: Используя гаечный ключ затяните болты.

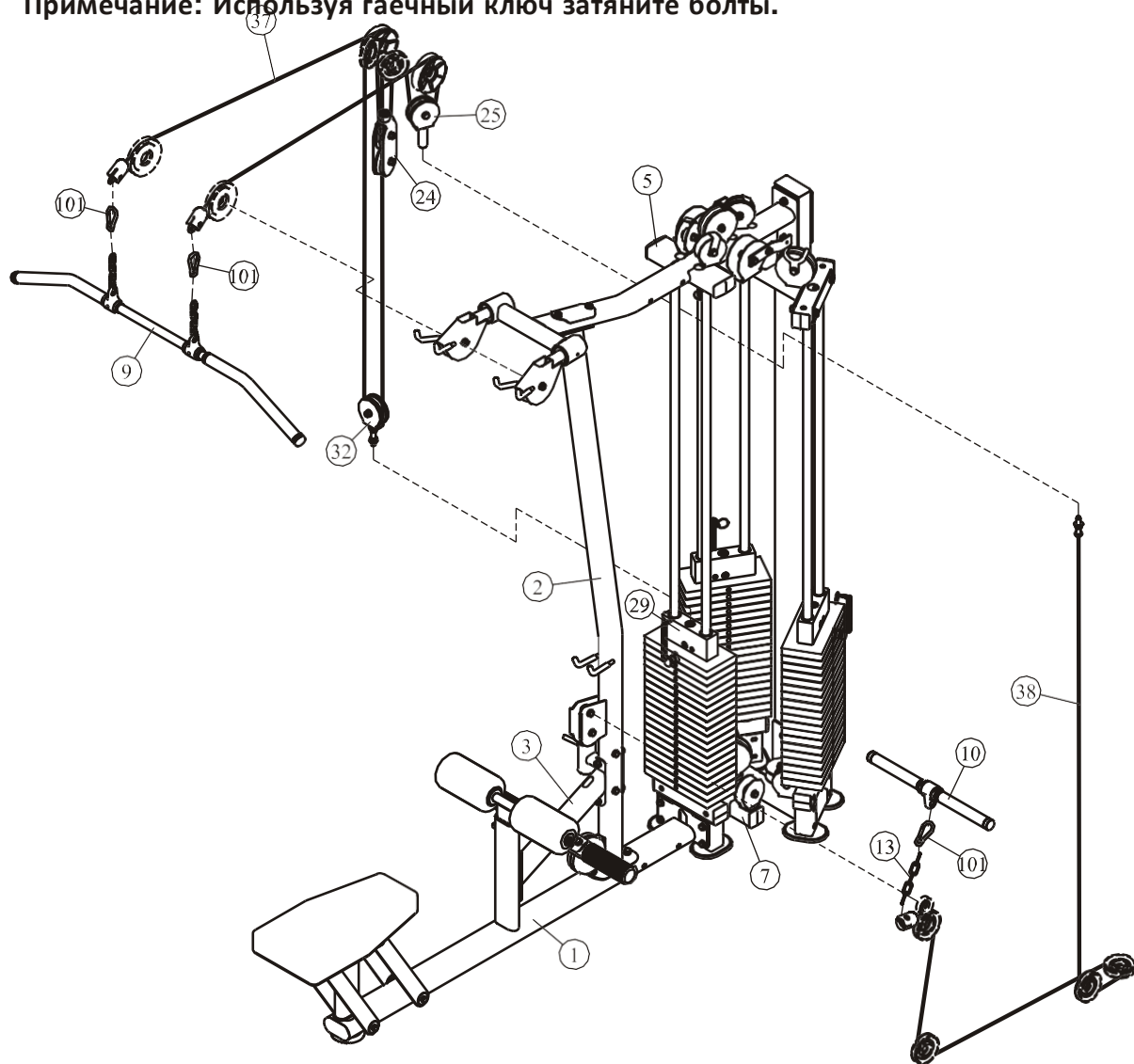


Этапы сборки

Шаг 7

1. Прикрепите трос 1 (#37) к верхней раме тяги сверху (Вид II) в сборе (#5) и к верхнему стеку (#29) используя:
 - Один двойной держатель ролика в сборе (#24)
 - Один держатель ролика в сборе (#25)
 - Один держатель ролика в сборе W (#32)
2. Прикрепите гриф (#9) к тросу 1 (#37) используя:
 - Два крючка (#101)
3. Прикрепите трос 2 (#38) к держателю ролика в сборе (#25) и к нижней части рамы (Вид II) в сборе (#7) & к вертикальной стойке тяги сверху (Вид II) в сборе (#2).
4. Прикрепите рукоятку для гребной тяги (#10) к тросу 2 (#38) используя:
 - Один крючок (#101)
 - Одну цепь (#13)

Примечание: Используя гаечный ключ затяните болты.



Общая сборка

Шаг 8

1. Прикрепите станции Сгибание /Разгибание ног и Многопозиционный жим к нижней части рамы (Вид II) в сборе (#7) используя:
 - Восемь M10*75 болтов с шестигранной головкой (#116)
 - Шестнадцать Ф11*Ф20*2 плоских шайб (#105)
 - Восемь M10 нейлоновых контргаек (#115)
3. Прикрепите трос 3 (#51) и трос 4 (#84) к верхней раме тяги сверху (Вид II) в сборе (#5) и к 3 верхним стекам (#29).

Примечание: Используя гаечный ключ затяните болты.

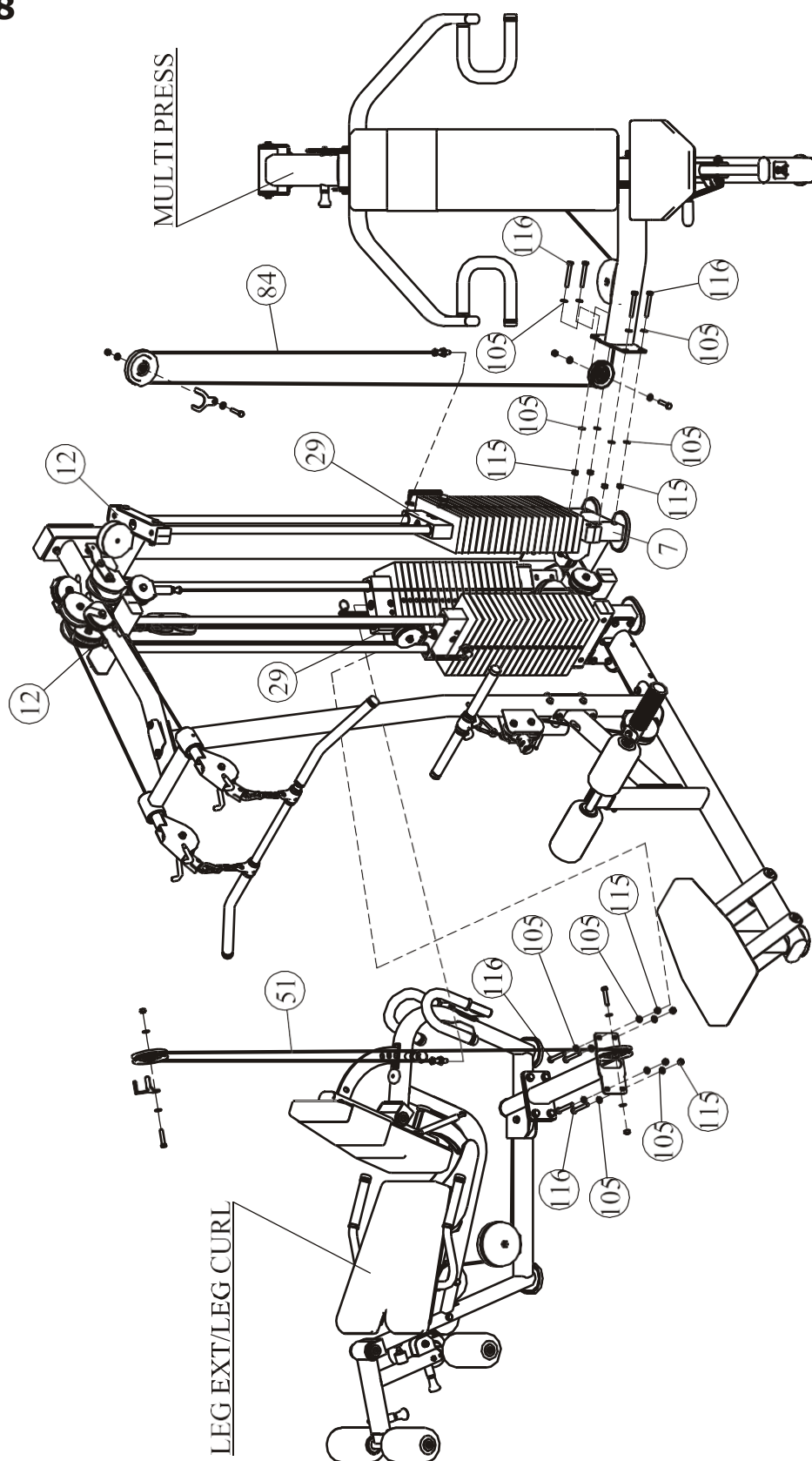
Шаг 9

1. Прикрепите два подстаканника (#14) к двум чехлам (#30) используя:
 - Четыре M5*12 болта (#108)
 - Восемь Ф5.5*Ф10*1 шайб (#107)
 - пять M5 нейлоновых контргаек (#109)
2. Прикрепите шесть осей (#21) к нижней части рамы (Вид II) в сборе (#7) используя:
 - Шесть Ф8 пружинных шайб (#112)
3. Прикрепите три L-образных пластины (#20) к верхней раме тяги сверху (Вид II) в сборе (#5) и два верхних держателя стека в сборе (#12) используя:
 - Шесть M8*20 болтов с шестигранной головкой (#113)
 - Шесть Ф8 пружинных шайб (#112)
 - Шесть Ф9*Ф16*1.6 шайб (#111)
4. Прикрепите три чехла (#30) к нижней части рамы (Вид II) в сборе (#7) и к трем L-образным пластинам (#20) используя:
 - Двенадцать M8*15 болтов (#126)
 - Двенадцать Ф9*Ф22*1.6 плоских шайб (#124)
5. Прикрепите две заглушки для чехлов (#31) к верхней раме тяги сверху (Вид II) в сборе (#5) используя:
 - Два M8*15 болта (#126)
 - Два M8*25 болта (#125)
 - Две нейлоновые втулки (#110)
 - Четыре Ф9*Ф22*1.6 плоские шайбы (#124)

Примечание: Используя гаечный ключ затяните болты.

Общая сборка

Шаг 8



Общая сборка

Шаг 9

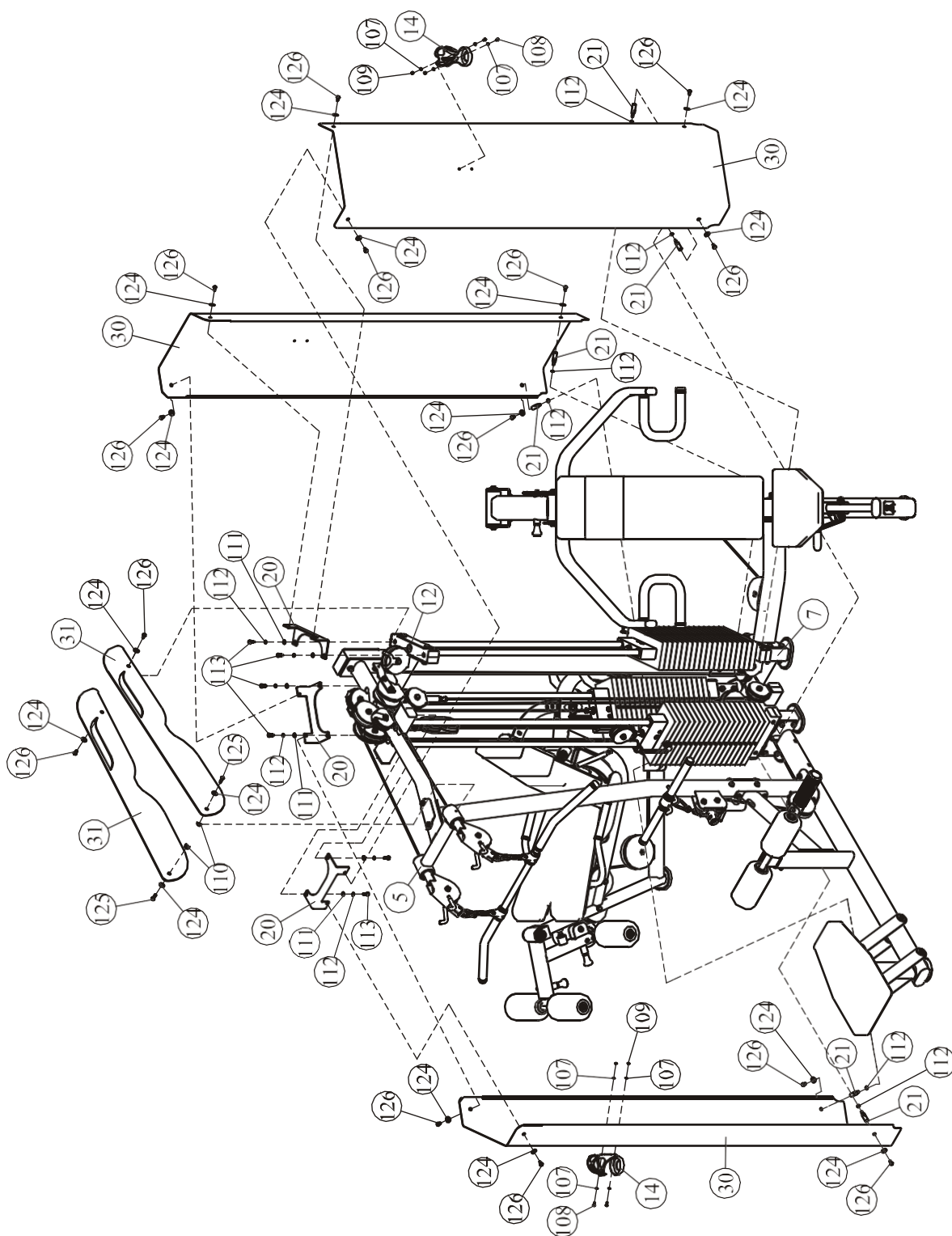


График технического обслуживания

Типовая проверка	Коммерческое оборудование	Домашнее оборудование	Отметки						
Осмотр: Цепи и их соединения, Фиксаторы грузов, Карабины, Фиксаторы положения, Шарнирные соединения	ежедневно	еженедельно							
Чистка обивки	ежедневно	еженедельно							
Проверка Тросов ремней и их натяжение	ежедневно	еженедельно							
Осмотр поручней	еженедельно	Раз в 3 мес							
Проверка наличия наклеек	еженедельно	Раз в 3 мес							
Осмотр гаек и болтов, при необходимости затяните	еженедельно	Раз в 3 мес							
Проверка противоскользящего нанесения	еженедельно	Раз в 3 мес							
Чистка и смазка Направляющих стержней весовых стеков	ежемесячно	Раз в 3 мес							
Смазка подшипников, втулок	ежемесячно	Раз в 3 мес							
Чистка и нанесение воска	Раз в 6 мес	ежегодно							
Проверка замена линейных подшипников	Раз в 6 мес	ежегодно							
Замена тросов и соединительных частей	ежегодно	Раз в 3 года							

Данный тренажер предназначен для коммерческого использования.

Общая информация о техническом обслуживании

Цепи и их соединения, Фиксаторы грузов, Карабины, Фиксаторы положения, Шарнирные соединения, Пружины:

- * Проверьте все вышеперечисленные детали на предмет износа или повреждения
- * Проверьте пружины в фиксаторах положения, если пружина растянулась, необходимо ее заменить.

Обивка:

- * Для продления срока службы обивки и в целях соблюдения гигиены, обивку необходимо протирать влажной тряпкой, каждый раз после завершения тренировки.
- * Периодически необходимо проводить полную чистку обивки, используя мягкое мыло или специальное средство, предназначенное для чистки винила. Не используйте абразивные чистящие средства или другие средства, не предназначенные для ухода за винилом.
- * Порванную или потрескавшуюся обивку необходимо заменить.
- * Держите острые или режущие предметы вдали от валиков и сидений.

Наклейки:

- * Каждая наклейка содержит первичную информацию о технике безопасности, а также другую пользовательскую информацию.

Гайки и болты:

- * Осмотрите затянуты ли все гайки и болты, при необходимости затяните.
- * Периодически необходимо производить повторное затягивание болтов и гаек, во избежание расшатывания деталей.

Противоскользящая поверхность:

- * Упоры для ног покрыты специальным покрытием, которое препятствует проскальзыванию ног во время тренировки, если покрытие износилось или истерлось его необходимо заменить.

Ремни и тросы:

- * Данный тренажер укомплектован высококачественными ремнями и тросами.
- * Необходимо проводить периодический визуальный осмотр ремней и тросов, на предмет наличия трещин, царапин заусенцев.
- * Когда тренажер не используется, возьмитесь двумя пальцами за трос и проведите по всей длине торса. Это позволит проверить выпуклости и вмятины на тросе.
- * Необходимо немедленно производить замену тросов и ремней при появлении первых признаков истирания и износа. Не используйте оборудование с изношенными тросами.

Натяжение ремней и тросов:

- * Проверьте правильное положение тросов, (обратитесь к инструкции по сборке) а также проверьте затянуты ли болты и надежность фиксации самих тросов.
- * Проверьте не провисает ли трос, при необходимости отрегулируйте натяжение.

Втулки, Направляющие стержни:

- * Удалите тряпкой грязь и пыль с направляющих стержней, перед нанесением смазки.
- * Нанесите силикон или специальный спрей на втулки и Направляющие стержни.

Линейные подшипники:

- * Перед сборкой извлеките линейные подшипники и нанесите смазку во внутреннюю часть подшипника, при помощи пальца, вдавив смазку в шарики.

Общие рекомендации

Перед началом использования тренажера внимательно ознакомьтесь с данным разделом. Для достижения максимального результата, а также во избежание повреждений и травм необходимо получить персональную консультацию от фитнес тренера и следовать его рекомендациям.

Перед началом любых силовых тренировок проконсультируйтесь с доктором. Помните, что неправильные или чрезмерные тренировки могут закончиться травмами или нанести вред здоровью.

Для достижения видимого результата от выполнения силовых упражнений необходимо знать и соблюдать общие основы методик тренировок. Не спешите приступать к выполнению упражнений без первоначальных знаний.

Перед тем как начать тренировку на силовом тренажере необходимо сделать разминку. Растяжка, йога, бег трусцой, гимнастика или другие кардио упражнения помогут разогреть мышцы и подготовить их для силовых нагрузок.

Прежде чем устанавливать слишком тяжелый вес, необходимо проконсультироваться с фитнес инструктором. Для тренировки правильных групп мышц следите за положением тела во время тренировки.

Не превышайте свои физические возможности. Если у вас нет опыта или Вы приступили к тренировке после длительного перерыва, во избежание получения увечий и травм, увеличивайте веса постепенно.

Контролируйте дыхание во время тренировки и не задерживайте его.

Характеристики:

Класс: S

Максимальная грузоподъемность:

3*91кг/3*200ф.

Максимальный вес пользователя:

135кг/300ф.

ПОЗДРАВЛЯЕМ!

**Вы стали обладателем профессионального тренажера
ES3000 от Impulse.**

Наша команда призвана сделать Ваши тренировки интересными и полезными, предоставляя подробную информацию и поддержку, на которую Вы всегда можете рассчитывать. Благодарим Вас за приобретение высококачественного тренажера и желаем успешных тренировок!

Тренажеры AEROFIT проходят многоступенчатое тестирование, чтобы максимально снизить возможность брака и гарантировать бесперебойные продолжительные тренировки в течение длительного времени.

Если Вам нужна помощь в настройке тренажеров AEROFIT или пришло время проводить периодическое сервисное обслуживание, просим связаться с официальным сервисным центром AEROFIT по контактной информации, указанной ниже:

Тел.: 8(800) 777-70-70 (многоканальный)
Электронный адрес: aerofit2013@yandex.ru

Согласно статистическим данным, профессиональное регулярное обслуживание тренажеров продлевает срок службы оборудования минимум в 2 раза и тем самым значительно экономит Ваши деньги.

**ООО «СпортРус»
Официальный представитель AEROFIT и Impulse
на территории Российской Федерации и СНГ
РФ, Московская область,
Ленинский район, пос. Горки Ленинские
ул. Западная, вл.1, стр.1
Территория складского комплекса
"АБК "ТЕХНОПАРК М-4"
8(800) 777-70-70
www.aerofit.ru**

